

Segway Navimow X3 Sorozat

Felhasználói kézikönyv



Tartalomjegyzék

1. Áttekintés	3
1.1 Bevezetés	3
1.2 Az EFLS 3.0 működése	4
1.3 Biztonsági figyelmeztetések	5
1.4 Szimbólumok és címkék	7
1.5 Mi van a dobozban?	8
1.6 Alkatrészek és funkciók	9
1.7 Műszaki adatok	13
1.8 Tartozékok (külön megvásárolható)	15
2. Telepítés és feltérképezés	19
2.1 Első lépések	19
2.2 Aktiválja a fűnyírót	20
2.3 Helyszínek keresése	21
2.4 GNSS-antenna és töltőállomás telepítése	23
2.5 Frissítés a legújabb firmware-re	25
2.6 Térképezze fel a munkaterületet	26
3. Napi használat	30
3.1 Fűnyírás	30
3.2 Navimow alkalmazás	32
3.3 A fűnyíró beállításai	34
3.4 Biztonsági jellemzők	35
3.5 Fejlett funkciók	36
3.6 Alkalmazás beállításai	37
4. Karbantartás	38
4.1 Tisztítás	38
4.2 Pengék cseréje	39
4.3 Fő alkatrészek karbantartása	39
4.4 Szállítás	40
4.5 Akkumulátor	40
4.6 Tápegység	41
4.7 Tárolás	41
4.8 Újrahasznosítás és az életciklus végén történő ártalmatlanítás	42
5. GYIK és hibaelhárítás	42
6. Fontos információk	43
6.1 Európa	43
7. Kapcsolatfelvétel	51

Üdvözöljük

Köszönjük, hogy a Navimow X3 sorozatot választotta!

Bemutatjuk a Segway Navimow X3 sorozatot – a legújabb vezeték nélküli robotfűnyírókat. A Segway Navimow X3 sorozat kétszer gyorsabb hatékonysági szintet ér el, mint az ipari átlag, így ez a legjobb megoldás a nagyobb gyepfelületek kezelésére. Az innovatív pengefrissítések és a felgyorsított fűnyírási sebesség páratlan teljesítményt nyújtanak, minden használat során tökéletes gyepet biztosítva.

1. Áttekintés

1.1 Bevezetés

Segway Navimow X3 Sorozat

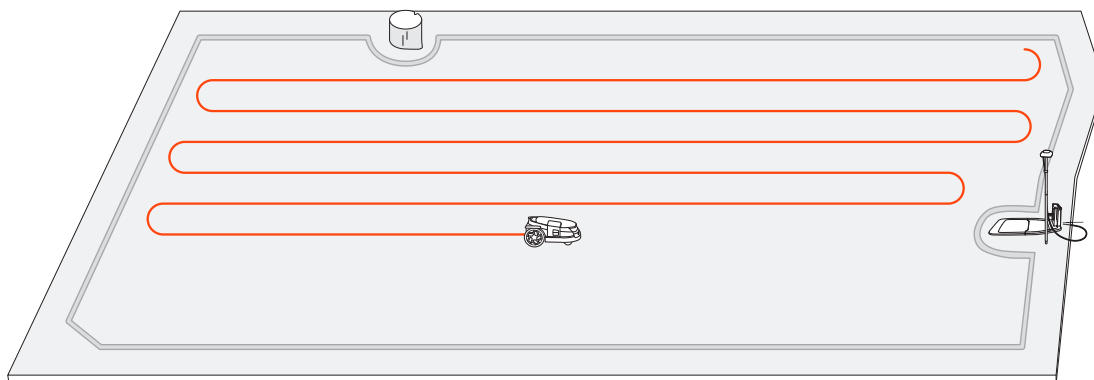
A Segway Navimow úttörő szerepet játszott a határvonalak nélküli lakossági robotfűnyírók piacra dobásában, és 2022-ben első generációs termékként bevezette a Navimow H sorozatot. A Segway most bemutatja a Navimow X3 sorozatot, a nagyobb gyepfelületekre tervezett robotfűnyírók új termékcsaládját. Az X3 modellek 1500 m²-től 10 000 m²-ig (0,5 hektártól 2,5 hektárig az Egyesült Államokban és Kanadában) terjedő gyepfelületeket tudnak kezelni. Ez teszi az X3 sorozatot az optimális megoldássá a fáradság nélküli gyepparkbantartáshoz.

A Navimow egy fejlett robotizált fűnyírórendszert használ, amely kihasználja a virtuális határokat, így nincs szükség a nehézkes kerületi kábelezésre. A könnyen kezelhető és menedzselhető Segway Navimow X3 sorozatú fűnyíró felszabadítja az idejét az élvezetesebb elfoglaltságokra, miközben folyamatosan makulátlan gyepet biztosít.

A Navimow rendszer egy robotfűnyíróból, egy töltőállomásból, egy GNSS (globális navigációs műholdrendszer) antennából és egy erre a célra kifejlesztett alkalmazásból áll. A robotfűnyíró és a GNSS-antenna egyidejűleg fogadja a műholdak helymeghatározó jeleit, hogy pontosan meghatározza a fűnyíró helyzetét és a munkaterületet. A töltőállomás feltölti a fűnyíró akkumulátorát. A alkalmazás lehetővé teszi a fűnyíró távoli vezérlését és valós idejű állapotfigyelést biztosít.

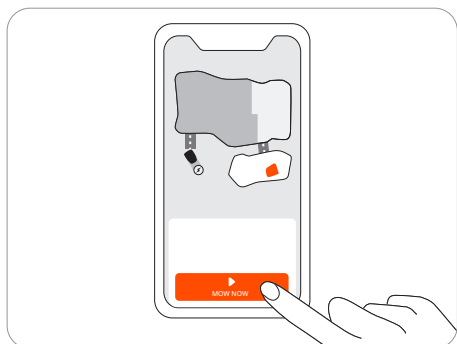
Fűnyíró

A robotfűnyírót újratölthető lítium-ion akkumulátorral működtetik. A telefonján lévő Navimow alkalmazással meghatározhatja a munkaterület határait. A fűnyíró ezután automatikusan levágja a fűvet a határok között. A fűnyírási útvonalakat az algoritmus a munkaterület alakjának megfelelően számítja ki a legnagyobb fűnyírási hatékonyság elérése érdekében. Ha az akkumulátor lemerül, mielőtt befejezné a fűnyírási feladatot, automatikusan visszamegy a töltőállomásra, hogy feltöltődjön.

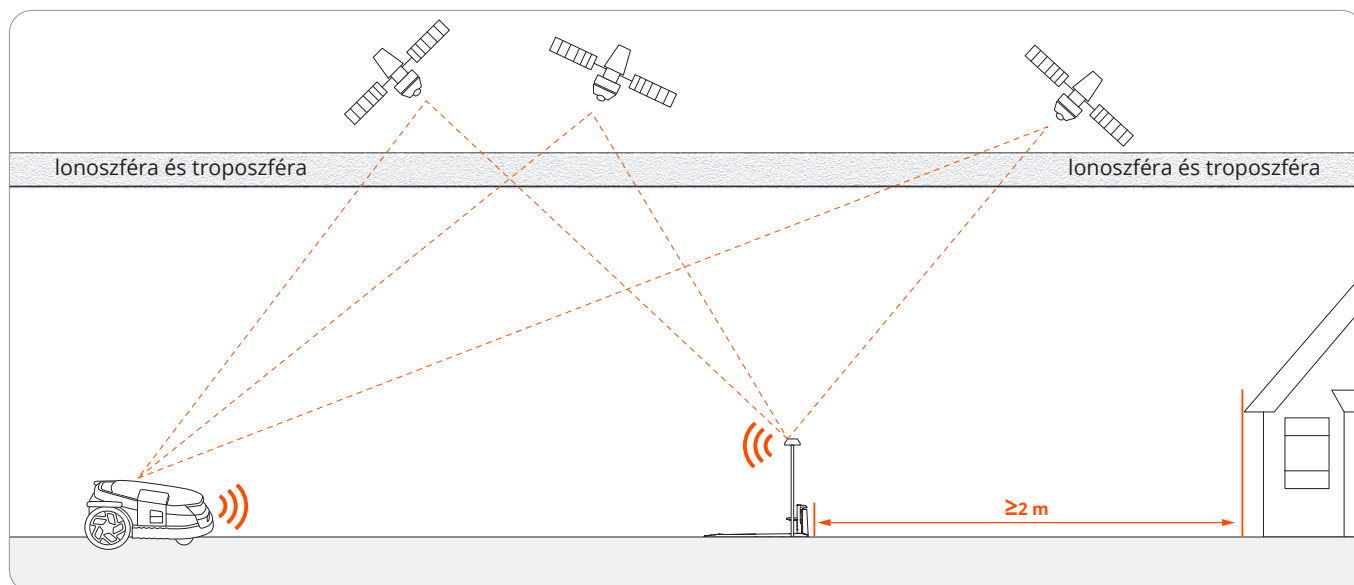


Navimow alkalmazás

A Navimow alkalmazás a Navimow rendszer fontos része. A rendszer telepítésének befejezéséhez és a munkaterület beállításához követheti az alkalmazáson keresztül megjelenített interaktív útmutatást. Az alkalmazással a fűnyíró beállításait is módosíthatja, testre szabhatja a munkaterületet, megtekintheti a fűnyíró munkaállapotát, távolról vezérelheti a fűnyírót stb. Az alkalmazáson keresztül a legfrissebb és legátfogóbb hivatalos súgó- és támogatási tartalmakat is elérheti.



1.2 Az EFLS 3.0 működése



Az EFLS (Pontos fúziós helymeghatározó rendszer) egy fejlett helymeghatározó rendszer, amely több érzékelőt integrál a robotfűnyírók pontos navigációja érdekében. Az EFLS-t az automatizált gyeppápolás alacsony fűnyírási hatékonyságának és összetett beállításának sürgető problémáira fejlesztették ki, és lehetővé teszi a vezeték nélküli robotfűnyírók számára, hogy virtuális határok között működjenek, kivételes pontossággal. A hagyományos határvonalak virtuális térképezéssel történő felváltásával az EFLS technológia időt takarít meg és jelentősen növeli a fűnyírási hatékonyságát, megteremtve a precíziós fűnyírási alapjait. Az EFLS az intelligens gyeppápolási megoldások és az automatizálás élvonalába tartozik, és újradefiniálja a hatékonyságot és a felhasználói kényelmet a háztulajdonosok, a kereskedelmi parkgondozók és a létesítménygazdálkodók számára egyaránt.

A Navimow X3 sorozatban megvalósított EFLS 3.0 továbbfejleszti a precíziós fűnyírást az EFLS 3.0 meglévő monokuláris VSLAM kamerájának bal és jobb oldali VSLAM kamerával történő beépítésével, ami a látómezőt (FOV) lenyűgöző 300 fokra bővíti a páratlan megbízhatóság érdekében. Az EFLS 3.0 úttörő megoldás az automatizált gyeppápolásban, az iparág első olyan rendszere, amely a VSLAM-ot és a vizuális-nerciális iránymérést (VIO) kettős RTK-antennával integrálja. A nagy és összetett területekre optimalizált egyedi konfigurációja az EFLS-t iparági vezetővé és trendteremtővé teszi, megnyitva az utat a robotfűnyírók jövőbeli fejlődéséhez.

A továbbfejlesztett VIO technológiával párosulva az EFLS 3.0 növeli a helymeghatározási pontosságot a zökkenőmentes navigáció érdekében kihívást jelentő környezetben. A kettős RTK antennák kiváló lefedettséget és pontosságot biztosítanak, lehetővé téve a robusztus működést nagy, összetett gyepterületeken. A háromkamerás konfigurációval az EFLS 3.0 megduplázza a rendszer vizuális lefedettségét, így a fűnyírók magabiztosan navigálhatnak az olyan kihívást jelentő területeken, mint a szűk átjárók vagy az alacsony textúrájú falak. A kettős RTK-antennák tovább optimalizálják a műholdas jelek vételét, míg egy intelligens algoritmus dinamikusan módosítja az elsődleges és másodlagos bázisállomás adatait, biztosítva a robusztus RTK-alapú helymeghatározás stabilitását a tág és szegmentált gyepterületeken.

Az EFLS technológia minden egyes iterációval közelebb kerül a teljesen automatizált, nagy pontosságú, elérhető, hatékony és alkalmazkodó gyeppápolás víziójának megvalósításához. Az EFLS technológia újradefiniálja az automatizált gyeppápolást a precizitás, az innováció és a robusztus funkcionalitás révén, formálva egy olyan jövőt, ahol az intelligens gyeppápolás normává válik a lakó-, kereskedelmi és közterületeken. Megérkezett a fűápolás jövője, és az EFLS az élen jár.

1.3 Biztonsági figyelmeztetések

FONTOS

HASZNÁLAT ELŐTT FIGYELMESEN OLVASSA EL ŐRIZZE MEG JÖVŐBENI REFERENCIÁNAK

- 1) Ügyeljen arra, hogy a Navimow-t (a kézikönyvben fűnyíróként hivatkozik rá) és a töltőállomást az utasításoknak megfelelően telepítse és működtesse. A teljes felhasználói kézikönyvért és a legújabb felhasználói anyagokért látogasson el a navimow.segway.com webhelyre.
- 2) A fűnyíró csak fogyasztói használatra készült. A fűnyíró nem fűnyírásra történő használata súlyos sérüléseket okozhat. A sérülésveszély elkerülése érdekében kérjük, olvassa el és értse meg az összes figyelmeztetést és óvintézkedést. Kérjük, értse meg, hogy a kézikönyvben található utasítások és figyelmeztetések betartásával csökkentheti a kockázatot, de nem tudja kiküszöbölni az összes kockázatot. Az üzemeltető vagy felhasználó felelős a tulajdonában lévő ingatlanon más személyeket érő balesetekért vagy veszélyekért.
- 3) A Navimow számos beépített biztonsági érzékelővel rendelkezik, azonban még mindig léteznek biztonsági kockázatok. Állítson be olyan időpontot a fűnyírásra, amikor nincsenek emberek vagy háziállatok a gyepen. Tájékoztassa a szomszédokat a baleset- és veszélyhelyzetekről. Ha a fűnyírót nyilvános gyepen használja, vagy ha a gyeptől az utca felé nyitott, védje vagy kerítse el a gyepet, vagy helyezzen ki egy figyelmeztető táblát a munkaterület körül, amelyen ez áll: FIGYELEM! Automata fűnyíró! Maradjon távol a géptől! Felügyeljen a gyerekekre!
- 4) NE módosítsa a fűnyírót saját maga! A módosítások akadályozhatják a fűnyíró működését, súlyos sérülést és/vagy kárt okozhatnak, vagy érvényteleníthetik a Korlátozott jótállást. Csak a Navimow által jóváhagyott alkatrészeket és tartozékokat használjon.
- 5) A gyártó általi javasolt felhasználói életkor 18-70 év. A gép üzemeltetése előtt mindenképpen szerezze meg a szükséges képzést.

⚠ FIGYELMEZTETÉS

Soha ne engedje, hogy a gépet gyermekek, csökkent fizikai, érzékszervi vagy szellemi képességekkel rendelkező, vagy tapasztalat és ismeretek hiányában lévő személyek, illetve olyan személyek használják, akik nem ismerik ezeket az utasításokat. A helyi előírások korlátozhatják a kezelő korát.

Fűnyírás előtt:

- Rendszeresen ellenőrizze, hogy a fűnyíró minden alkatrésze rendesen működik-e.
- A legjobb fűnyírási eredmény elérése érdekében száraz időben ajánlott fűt nyírni. Esőben történő fűnyírásakor a fűnyesedékek beragadhatnak a fűnyíró aljára, ami a fűnyíró megcsúszását okozhatja. NE nyírjon fűvet rossz időben, például heves esőzés, zivatar vagy havazás esetén.
- Rendszeresen ellenőrizze a fűnyíró használati területét, és távolítsa el minden követ, botot, drótot, játékot és egyéb idegen tárgyat. A Korlátozott jótállás nem terjed ki a gyepen hagyott tárgyak által okozott károkra.
- Az esetleges károk elkerülése érdekében tartsa a működő fűnyírót legalább 1 m (3 láb) távolságra a locsolófejektől. A fűnyíró és a locsolók NEM működhetnek egyszerre. Állítsa be a fűnyírási ütemtervet úgy, hogy az más időpontban működjön, mint az esetleges locsolók.
- SOHA ne hagyja, hogy a gyermekek megérintsék a tápegységet, a töltőállomást, a pengéket, az akkumulátorrekeszt vagy bármely résszel rendelkező alkatrészt, például a kerekeket!

⚠ FIGYELMEZTETÉS

Soha ne működtesse a gépet vagy annak tartozékait, ha a védőburkolatok vagy pajzsok sérültek, vagy ha a kábel sérült vagy kopott.

Fűnyírásakor:

- Maradjon távol a forgó pengéktől! NE tegye a kezét vagy lábát a forgó pengék alá vagy közelébe.
- Vigyázzon a fűnyírás közben a kis repülő tárgyakra vagy kövekre. Tartson biztonságos távolságot a fűnyírótól, amikor az működik.
- NE hagyja a gépet felügyelet nélkül, ha tudja, hogy a közelben háziállatok, gyermekek vagy emberek tartózkodnak!
- NE lépje túl a fűnyíró képességeit. Ha távolról vezérli a fűnyírót és annak tartozékait, ajánlott ülő vagy álló helyzetből tenni ezt. Ha áll, vagy sétál működés közben, tartsa meg az egyensúlyát és figyeljen a lépéseire.

⚠ FIGYELMEZTETÉS

- NE engedje, hogy gyermekek a fűnyíró közelében tartózkodjanak, vagy játszanak vele, amikor a gép működik!
- NE emelje fel a fűnyírót működés közben. NE üljön fel a fűnyíróra!
- NE nyírjon fűvet a munkaterületen belüli maximális lejtésnél (50%) meredekebb lejtésű területeken, valamint a határon (25%).
- Ha a fűnyíró rendellenes hangot ad vagy riasztást jelez, nyomja meg azonnal a STOP gombot.
- Ha rendellenes rezgéseket észlel, kapcsolja ki a fűnyírót, helyezze vízszintes talajra körülbelül 30 másodpercre, majd indítsa újra. Ha a probléma továbbra is fennáll, forduljon a hivatalos vevőszolgálathoz.
- NE érintse meg a mozgó veszélyes alkatrészeket, amíg azok teljesen meg nem állnak.

Biztonságos használat:

- NE üzemeltesse vagy töltsse a fűnyírót a hőmérsékleti határértékeken kívül: 0-40 °C (32-104 °F), mert az alacsony/magas hőmérséklet csökkentheti a fűnyíró teljesítményét, és akár balesetekhez is vezethet.
- NE tegyen semmit a fűnyíróra vagy a töltőállomásra.
- Javasoljuk, hogy a fűnyíró rendszeres karbantartását (lásd: Karbantartás a felhasználói kézikönyvben) egy felnőtt végezze el.
- Rendszeresen ellenőrizze a figyelmeztető eszközök hatékonyságát. Ezek közé az eszközök közé tartozik a zúgó, a töltőállomás LED-lámpája és a fűnyíró környezeti fénye.
- A töltés előtt kérjük, olvassa el a töltés módja a Felhasználói kézikönyvben. A nem megfelelő használat áramütést, túlmelegedést vagy maró folyadék szivárgását okozhatja.
- Csak az eredeti vagy a Navimow által megadott azonos modellhez tartozó akkumulátorcsomagot használjon. Minden fűnyíró egy akkumulátorcsomagot tartalmaz. Az akkumulátor névleges kapacitása az adott fűnyírómodellről függően 6 Ah, 8 Ah, 10 Ah és 12,8 Ah. Forduljon az értékesítés utáni szervizhez, és kérjen szakembert az akkumulátorcsomag cseréjére.
- Ne használjon nem újratölthető elemeket. Az akkumulátor feltöltéséhez csak a készülékhez mellékelte levehető tápegységet használja. Az Európai Unió és Norvégia esetében: NBW32D007D0N01-EU; Az Egyesült Királyság számára: NBW32D007D0N01-UK; Svájc számára: NBW32D007D0N01-CH; Az Egyesült Államok és Kanada számára: NBW32D007D0N01-US; Ausztrália és Új-Zéland számára: NBW32D007D0N01-AU.
- NE szerelje szét vagy lyukassza ki az akkumulátor burkolatát. A rövidzárlat elkerülése érdekében tartsa távol a fémtárgyaktól. Tartsa távol a tűztől, hőtől és közvetlen napfénytől.
- Az akkumulátorral és az elektromos hulladékkal kapcsolatos információkért forduljon a háztartási hulladékkezelőhöz, a helyi vagy regionális hulladékkezelő irodához vagy az értékesítési ponthoz.
- A pengék cseréjekor óvatosan járjon el, és viseljen védőkesztyűt, mivel a pengék sérülést okozhatnak.
- Ha a tápegység vagy a hosszabbító kábel használata közben megsérül vagy összegabalyodik, húzza ki a tápegységet a hálózati aljzatból, majd bogyozza ki. A veszély elkerülése érdekében inkább a dugó testét húzza meg, mint a vezetékét, amikor a tápegységet leválasztja a konnektorról. Forduljon az értékesítés utáni szervizhez, és kérjen szakembert a kábel javítására vagy cseréjére.
- Tisztításkor, a sérülések ellenőrzésekor vagy rendellenességek ellenőrzésekor a fűnyírót ki kell kapcsolni, és a töltőállomást le kell választani az áramforrásról.

1.4 Szimbólumok és címkék

Kérjük, figyelmesen tanulmányozza a terméken és a címkéken található szimbólumokat, és értse meg azok jelentését:



⚠ FIGYELMEZTETÉS -A gép üzemeltetése előtt olvassa el a jelen használati útmutatót.



⚠ FIGYELMEZTETÉS - Ne érintse meg a forgó pengét.



⚠ FIGYELMEZTETÉS - Üzemeltetés közben tartson biztonságos távolságot a géptől.



⚠ FIGYELMEZTETÉS - Ne üljön fel a gépre.



⚠ FIGYELMEZTETÉS - A gépen végzett munka vagy a gép felemelése előtt működtesse a letiltó berendezést*.

* A letiltó eszköz ezúttal a biztonsági zárat jelenti. A fűnyíró emelése vagy működtetése előtt engedélyezze a biztonsági zárat az MOW+HOME gomb 3 másodpercnél hosszabb ideig történő megnyomásával.



⚠ FIGYELMEZTETÉS - Ezt a terméket nem szabad normál háztartási hulladékként ártalmatlanítani. Gondoskodjon arról, hogy a termék a helyi jogszabályi előírásoknak megfelelően kerüljön újrahasznosításra.

7



Ez a termék megfelel a vonatkozó EK-irányelveknek.

RoHS

Ez a termék megfelel a veszélyes anyagok korlátozására vonatkozó előírásoknak.



Töltés előtt olvassa el az utasításokat.



II. osztályú készülék



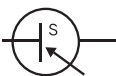
A töltőport polaritása



VI. szintű hatékonyság



Rövidzárlatbiztos biztonsági leválasztó transzformátorral ellátott SMPS (saját vagy nem saját)



Kapcsolóüzemű tápegység (Switch mode power supply unit, SMPS)

IP66

Védett a por teljes behatolása és a bármely irányból érkező nagynyomású vízszugarak ellen



A maximális használati magasság 5000 m



Egyenáram

ta: 40 °C

A maximális használati hőmérséklet 40 °C



III. osztályú készülék

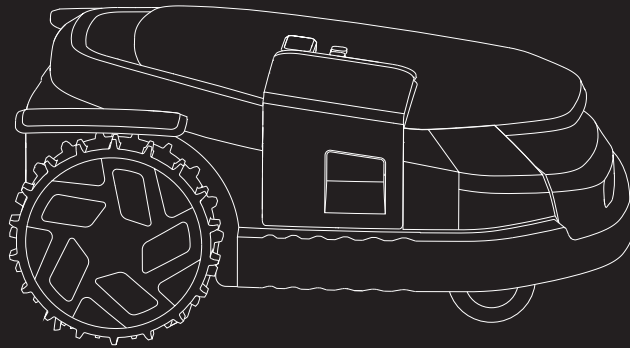


Váltakozó áram

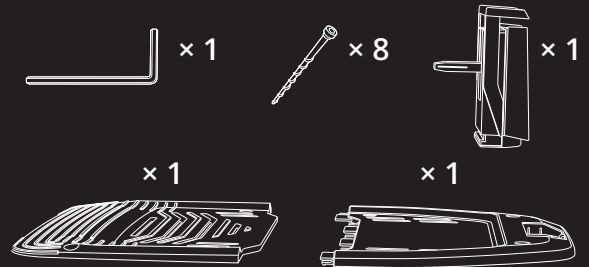
1.5 Mi van a dobozban?

Hiányzó vagy hibás alkatrészek esetén forduljon az értékesítés utáni szervizhez. Javasoljuk, hogy a csomagolóanyagokat a jövőbeni szállítás és szállítás céljából őrizze meg.

- Segway Navimow X3 Sorozat



GNSS-antenna



Töltőállomás és a telepítőkészlet



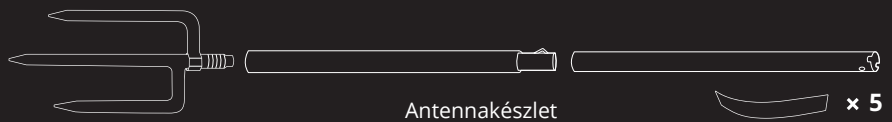
Tápegység adapter (a töltőállomáshoz)



Hosszabbító kábel a tápegységhez

⚠ FIGYELMEZTETÉS

Éles szélek. Ne mutasson emberek felé.



Antennakészlet

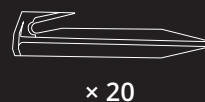
- Felhasználói anyagok



Üdvözlőkártya

Fontos információk

Gyors útmutató



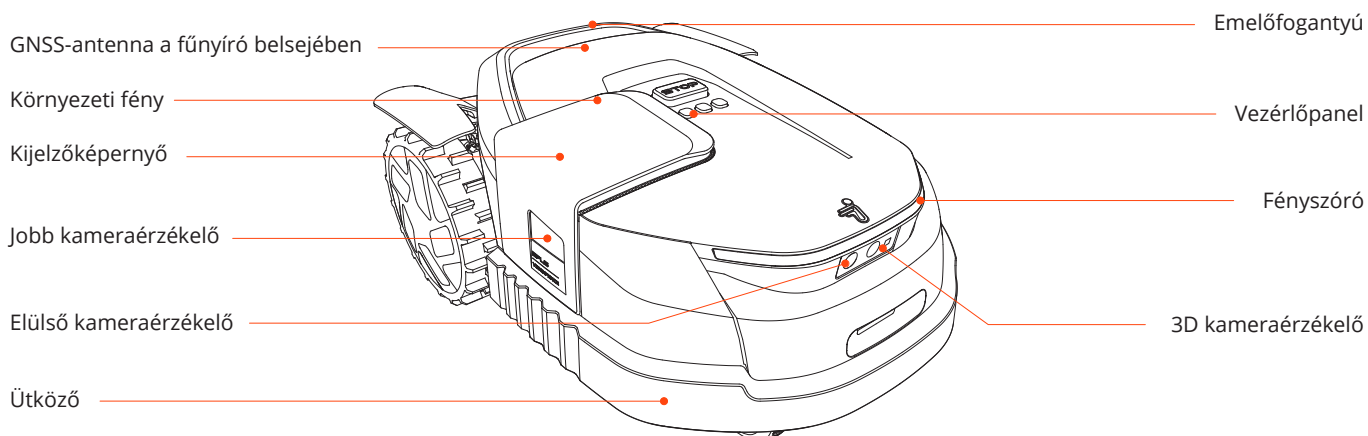
Rögzítők a hosszabbító kábel rögzítéséhez



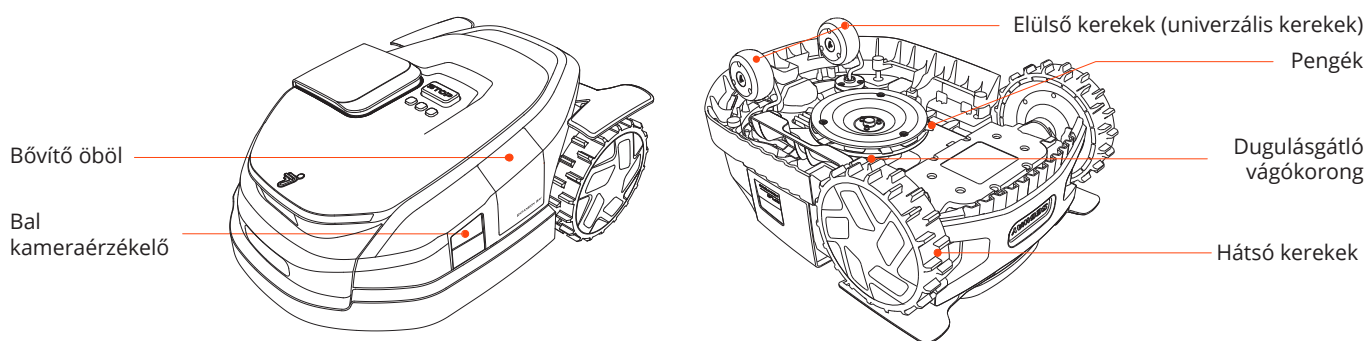
Tartalékpengék és -csavarok

1.6 Alkatrészek és funkciók

1.6.1 Fűnyíró

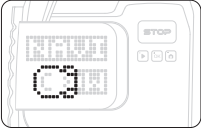




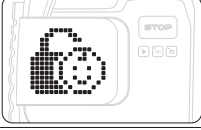





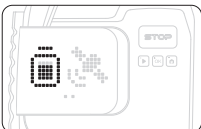
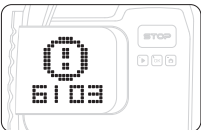







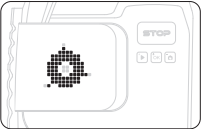
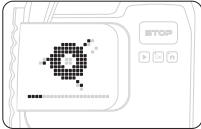


- Vezérlőpanel: A gombok használhatók a fűnyírás megkezdésére, a fűnyíró zárására/kinyitására, a fűnyíró töltésre küldésére és egyéb alapvető műveletekre.
- Kijelzőképernyő: Ez a pontmátrix kijelző ikonokat és animációt használ a fűnyíró állapotának megjelenítésére.
- Környezeti fény: Speciális fényhatások, amelyek emlékeztetik Önt, hogy figyeljen a fűnyíró állapotára.
- Fényszóró: A fehér LED fény világításra szolgál, különösen éjszaka. A fűnyíró akkor is világít, amikor a töltőállomásra parkol.
- GNSS-antenna a fűnyíró belsejében: A GNSS-antennán kívül a fűnyíró belsejében egy GNSS-antenna is található a helymeghatározás pontosságának javítása érdekében. Lásd 1.2. Az EFLS 3.0 működése.
- Bal, jobb és elülső kameraérzékelők: A nem fűből készült tárgyakat észleli, hogy elkerülje a nekik ütközést, az EFLS 3.0 a kamerákat használja a gyep kulcsfontosságú vizuális jellemzőinek rögzítésére.
- 3D kameraérzékelő: Ez egy ToF (Time-of-Flight) érzékelő, amelyet az akadályok elkerülésére és az élek mentén történő fűnyírásra használnak. A ToF érzékelő, ellentétben más, környezeti fényre támaszkodó kamerás érzékelőkkel, mindenféle világítási körülmények között jól működik az objektumok észlelésében.
- Ütköző: Amikor a lökhárító egy akadályval ütközik és aktiválja a belső érzékelőt, a fűnyíró megáll és elfordul, hogy elkerülje az akadályt.
- Emelőfogantyú: Segít a fűnyíró megemelésében, ha szükséges.



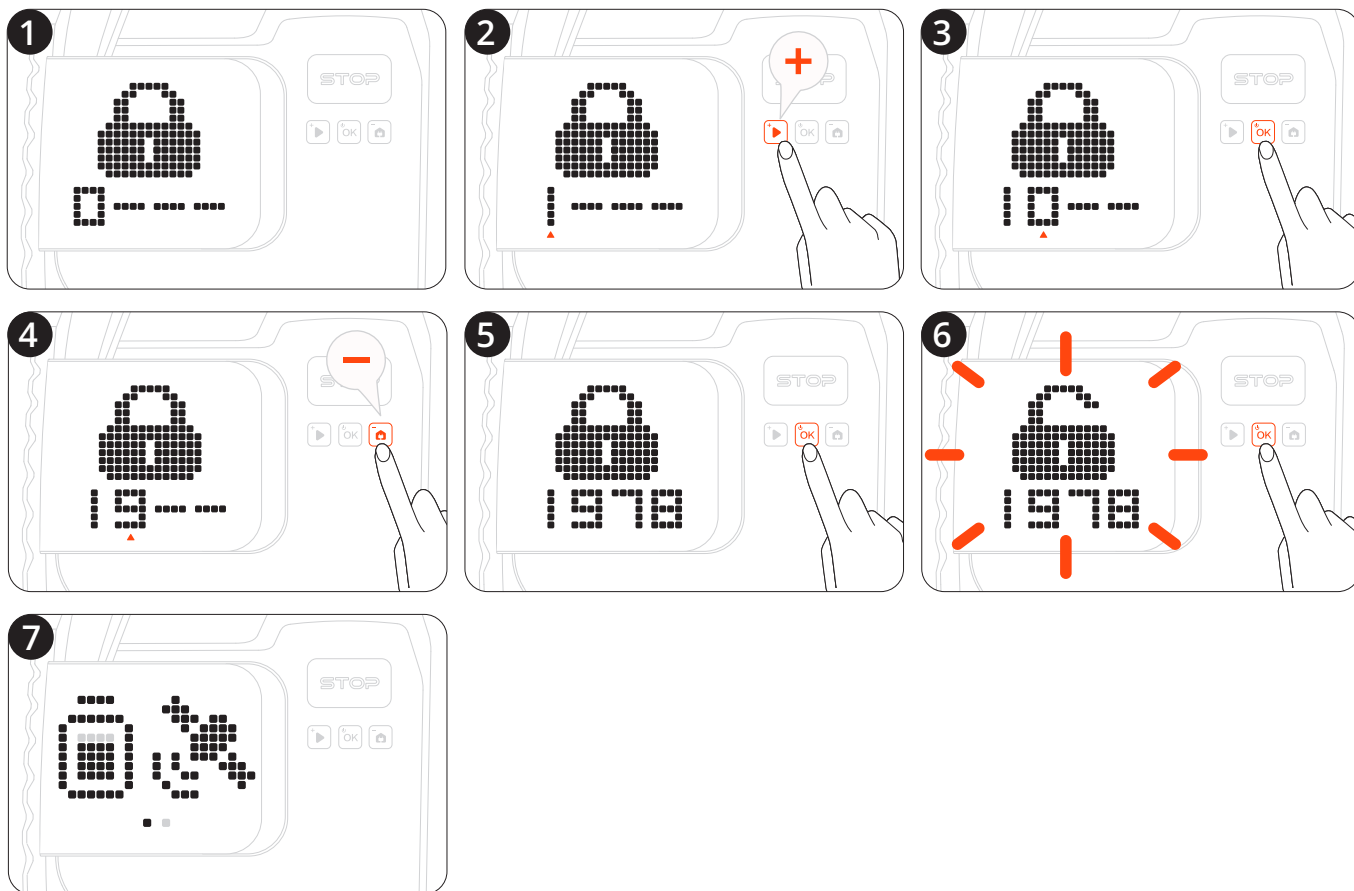
- Pengék: A 6 penge szabadon foroghat a tárcsához való rögzítés után. Nyíráskor a forgó pengétárcsa centrifugális erőt generál, hogy a pengék kifelé mutassanak, így a pengék le tudják vágni a fűvet. Ha akadályba ütközik, a penge befelé fordul. A cseréje vonatkozó utasításokat lásd a 4.2 Pengék cseréje című fejezetben.
- Dugulásgátló vágókorong: Csökkenti a fűnyesedékek megakadásának esélyeit a késekben, így a pengék hosszabb ideig használhatók.
- Bővítő öböl: Egy külső port, amely további kiegészítők telepítésére szolgál, lehetővé téve a jövőbeli testreszabást.

1.6.2 Megjelenítés és vezérlés

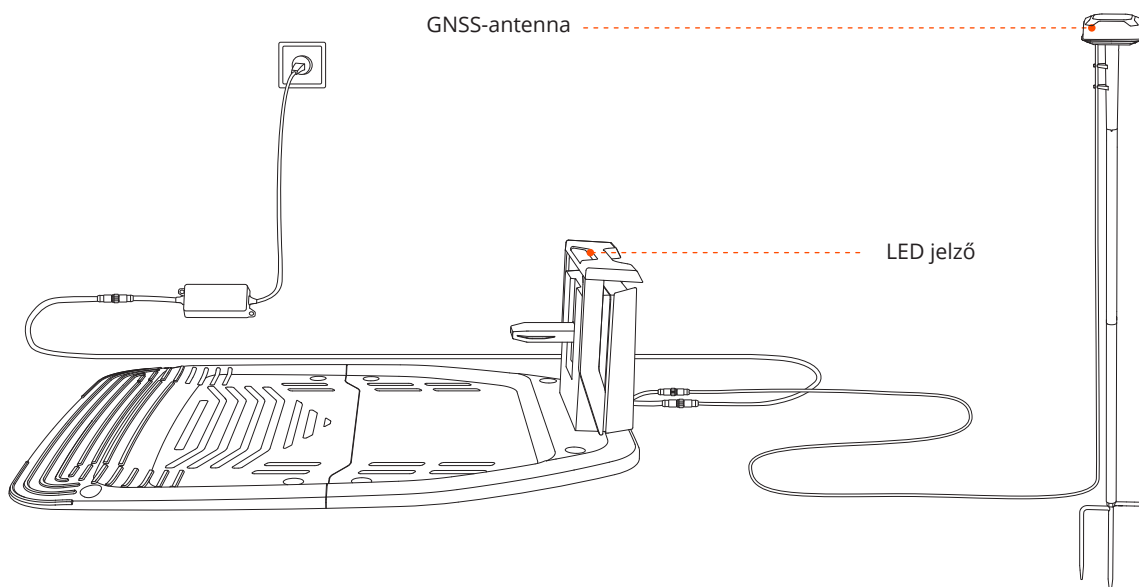
Művelet	Kijelzőképernyő	A fűnyíró fényei	Művelet	Kijelzőképernyő	A fűnyíró fényei
Bekapcsolás: Nyomja meg az OK gombot, és tartsa lenyomva 1 másodpercig a fűnyíró bekapcsolásához		Lüktető sárga	Visszatérés a töltőállomásra: Nyomja meg a HOME gombot, majd az OK gombot		Folyamatos kék vagy pulzáló sárga
Inicializálás: Várjon 30 másodpercet, amíg a fűnyíró teljesen be nem kapcsol		Lüktető sárga	Leállt: Nyomja meg a STOP gombot.		Folyamatos piros
Kikapcsolás: Nyomja meg és tartsa lenyomva az OK gombot 3 másodpercig		Lüktető sárga	Gyerekszár: Kapcsolja be az alkalmazáson keresztül		/
A kikapcsolás kényszerítése: Nyomja meg és tartsa lenyomva az OK gombot 10 másodpercig.		/	Biztonsági zár: Nyomja meg a MOW+HOME gombot 3 másodpercnél tovább a fűnyíró lezárásához		/
Hiba a bekapcsolás során: Tartsd lenyomva az OK gombot 10 másodpercig		Villogó piros	Feloldás: Nyomja meg a fűnyíró bármelyik gombját, majd adja meg a PIN-kódot.		/
Töltés		Lüktető zöld: A töltés folyamatban van Folyamatos zöld: Teljesen feltöltve	Készenlétben: Nyomja meg az OK gombot a váltáshoz és a különböző állapotok megtekintéséhez		Akkumulátorszint + gyenge GPS jel
Hiba: Kövesse az alkalmazás utasításait a hibakód törléséhez		Villogó piros			Akkumulátorszint + stabil GPS jel
Felemelve, megdöntve vagy megfordítva		Folyamatos piros			Mobilhálózat + Bluetooth
Firmware frissítés		Lüktető fehér			Wi-Fi hálózat + Bluetooth
Térképezés		Folyamatos kék vagy pulzáló sárga	Közeli állatok		/
A pengék forogni készülnek		Villogó fehér	Fűnyírás: Nyomja meg a MOW, majd az OK gombot		Folyamatos kék vagy pulzáló sárga

1.6.3 Hogyan kell megadni a PIN-kódot

A fűnyíró használata előtt adja meg a PIN-kódot. Nyomja meg a MOW vagy a HOME gombot a szám módosításához, majd nyomja meg az OK gombot a kód megerősítéséhez.



1.6.4 Töltőállomás és GNSS-antenna



- GNSS-antenna: Műholdas jeleket fogad a fűnyíró helymeghatározási pontosságának javítása érdekében. A nagy gyepterületekhez és összetett udvarokhoz használjon kettős antennákat a GPS jel lefedettségének bővítéséhez.
- LED jelző: A zöld fény jelzi a töltési állapotot.

1.7 Műszaki adatok

SKU		X315	X330	X350	X390
Alapinformációk	Modell utótagja és támogatott régiók:	E: Európa A: Ausztrália és Új-Zéland N: Egyesült Államok és Kanada			
	Termék neve	Segway Navimow X3 Sorozat			
	Márka	Segway Navimow			
	Méretetek: Hosszúság × szélesség × magasság	698 x 550 x 307 mm (27,5 x 21,7 x 12,1 hüvelyk)			
	Nettó súly (akkumulátorral együtt)	19,55 kg (43,10 font)	19,84 kg (43,74 font)	19,84 kg (43,74 font)	19,90 kg (43,87 font)
	Anyag	Fűnyírőváz: PC+ASA			
A fűnyíró paraméterei	Ajánlott fűnyírási terület	X315E, X315A: 1500 m ² X315N: 0,5 hold	X330E, X330A: 3000 m ² X330N: 1 hold	X350E, X350A: 5000 m ² X350N: 1,5 hold	X390E, X390A: 10 000 m ² X390N: 2,5 hold
	Tipikus fűnyírási idő teljes töltésenként[1]	Körülbelül 120 perc	Körülbelül 160 perc	Körülbelül 200 perc	Körülbelül 240 perc
	Területkapacitás óránként	Körülbelül 300 m ² (0,074 hold)		Körülbelül 350 m ² (0,087 hold)	
	Vágási szélesség	23,7 cm (9,33 hüvelyk)			
	Vágópengék	6			
	Vágási magasság	Európa, Ausztrália, Új-Zéland: 20-70 mm (1,2-2,8 hüvelyk) Egyesült Államok és Kanada: 2-4 hüvelyk (50-100 mm)			
	Vágási magasság beállítása	Elektronikus			
	Vágókorong	Dugulásgátló vágókorong			
	Töltési idő	Körülbelül 60 perc	Körülbelül 65 perc	Körülbelül 80 perc	Körülbelül 100 perc
	GNSS munkamód	GPS, Beidou, Galileo			
Zajkibocsátás[2]	Mért hangteljesítményszint LWA	60 dB(A)			
	Hangteljesítmény-bizonytalanságok KWA	3 dB(A)			
	Hangnyomásszint LpA	52 dB(A)			
	Hangnyomás-bizonytalanságok KpA	3 dB(A)			
Munkakörülmények	Üzemi hőmérséklet	0-40 °C (-32-104 °F); 10-35 °C (50-95 °F) ajánlott			
	Tárolási hőmérséklet	-20-50 °C (-4-122 °F); 10-35 °C (50-95 °F) ajánlott			
	IP-besorolás	IP66 a fűnyírótest, a töltőállomás és a tápegység esetében			
	Max. dőlésszög a munkaterületen belül	50%			
	Max. lejtő a határon	25%			

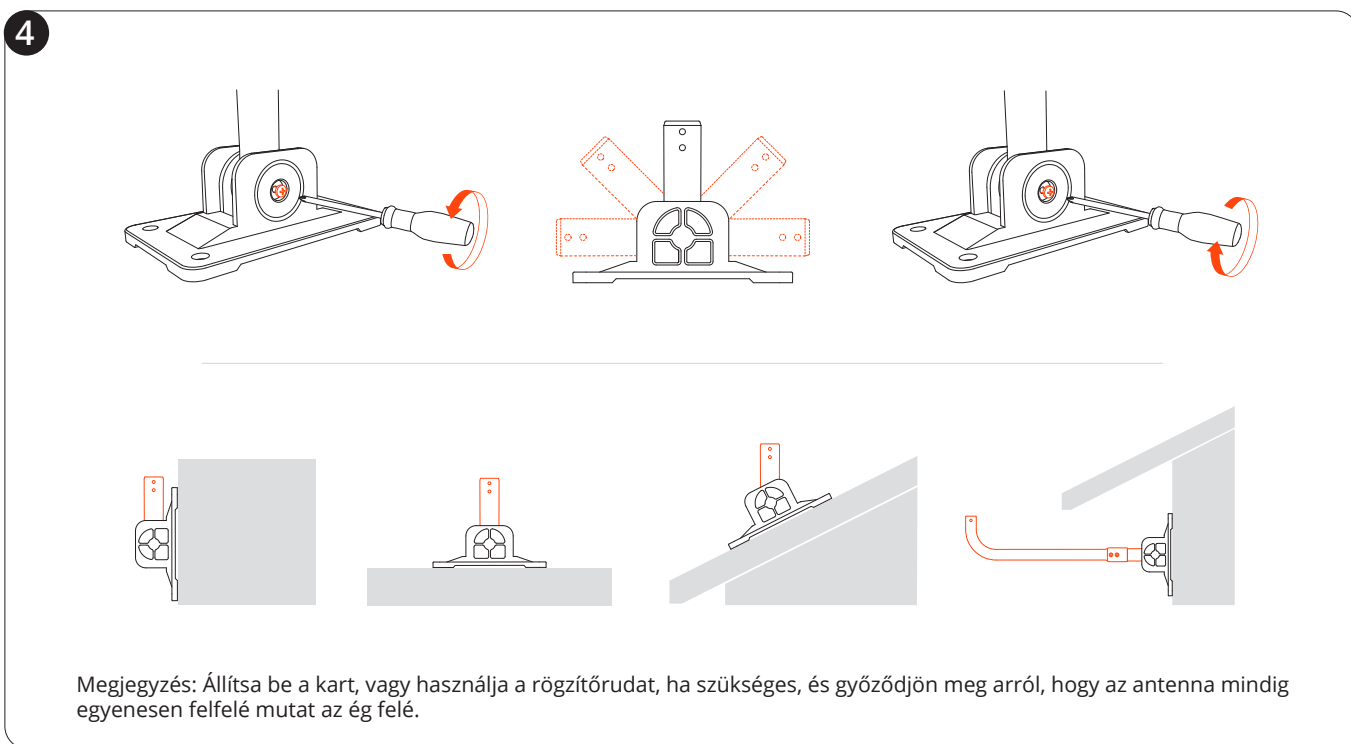
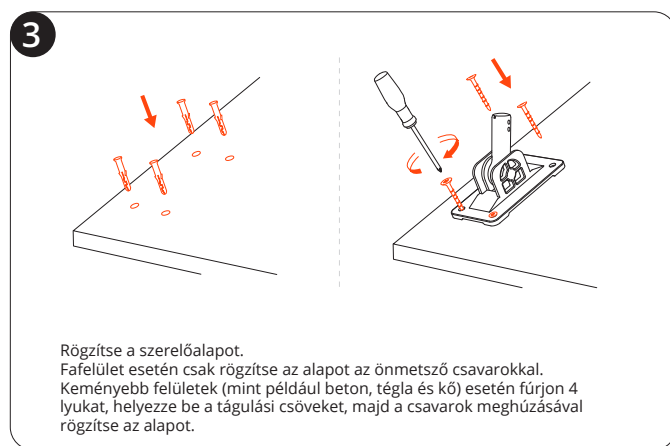
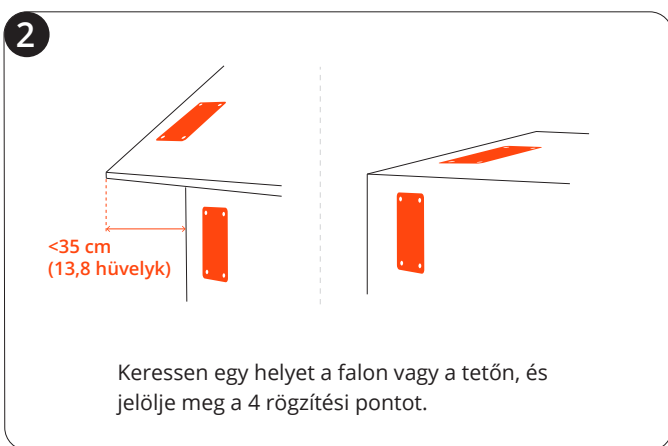
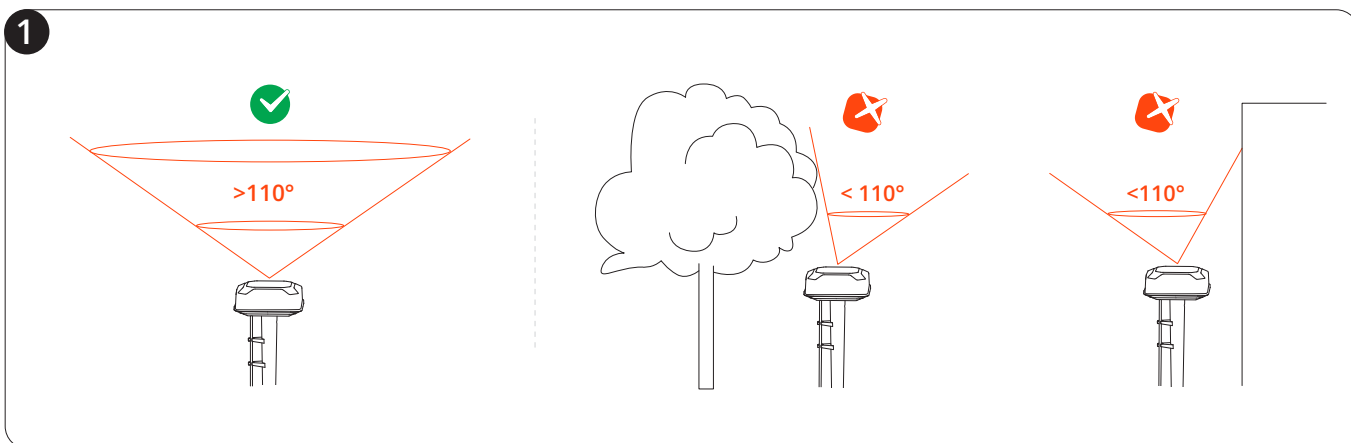
Munkakörülmények	Min. vágási szög a sarkok körül	90°			
Csatlakoztathatóság	Bluetooth® frekvenciatartomány	2400.0–2483.5 MHz			
	ISM-sávú rádiókapcsolat	Európa: 865-868 MHz Ausztrália, Új-Zéland, Egyesült Államok és Kanada: 915-918 MHz			
	Wi-Fi/celluláris hálózat	Wi-Fi 2.4 GHz/5.0 GHz Európa: LTE-FDD: B1/B3/B5/B7/B8/B20/B28 LTE-TDD: B38/B40/B41 Ausztrália, Új-Zéland: LTE-FDD: B1/B2/B3/B4/B5/B7/B8/B28/B66 LTE-TDD: B38/B40/B41 Egyesült Államok és Kanada: LTE-FDD: B2/B4/B5/B12/B13 LTE-TDD: B14/B66/B71			
Hajtómotor	Max. névleges sebesség	0,8 m/s	1,0 m/s		
	Motor típusa	Fogaskerék agymotor			
Penge motor	Max. névleges sebesség	2800/perc			
	Motor típusa	Kefe nélküli motor			
Akkumulátorcsomag	Akkumulátor típusa	Lítium-ion akkumulátor			
	Névleges feszültség	21,6 V DC			
	Névleges kapacitás/energia	6 Ah / 130 Wh	8 Ah / 173 Wh	10 Ah / 216 Wh	12,8 Ah / 277 Wh
	Akkumulátor-kezelő rendszer	Túlmelegedés, rövidzárlat, túláram és túltöltés elleni védelem			
Tápegység	Ellátóegység modell	Európai Unió és Norvégia: NBW32D007D0N01-EU Egyesült Királyság: NBW32D007D0N01-UK Svájc: NBW32D007D0N01-CH Ausztrália, Új-Zéland: NBW32D007D0N01-AU Egyesült Államok és Kanada: NBW32D007D0N01-US			
	Bemeneti feszültség	100–240 V AC			
	Kimeneti feszültség	32 V DC MAX			
	Kimeneti áram	7 A MAX			
	Kábel hossza	1,5 m			
Töltőállomás	Bemeneti feszültség	32 V DC			
	Bemeneti áram	7 A MAX			
	Kimeneti feszültség	25,2 V DC			
	Kimeneti áram	5 A MAX	6 A MAX	7 A MAX	7 A MAX
	Jelző	LED			
Egyéb jellemzők	Első kerék	Minden irányba fordítható kerék beépített megállási érzékkel			
	Hátsó kerék	TPU gumiabroncs fogaskerékes agymotorral			
	Érzékelők	IMU érzékelő, emelésérzékelő, kerékkódoló, ütközésérzékelő, 3 HD kamera 300° FOV-val, ToF kamera 110° FOV-val			
Csomagolás	Csomagméretek	885 x 585 x 400 mm (34,8 x 23,0 x 15,8 hüvelyk)			
	Tartalomjegyzék	Üdvözlőkártya Gyors útmutató Fontos információk			

1. A tesztet normál vágási sebességgel, teljes töltöttségű akkumulátorral, 25 °C-os (77 °F) környezeti hőmérsékleten, frissen nyírt gyeprnyírása közben végeztük. A termék a nyílt területeken óránként többet képes nyírni, mint az elkülönített kis gyepterületeken. Ha a fű nedves vagy hosszú, a munkakapacitás csökken. Minél laposabb a gyepterület, annál nagyobb a munkakapacitás.
2. A zajkibocsátási nyilatkozatok megfelelnek az EN 50636-2-107 szabványnak.

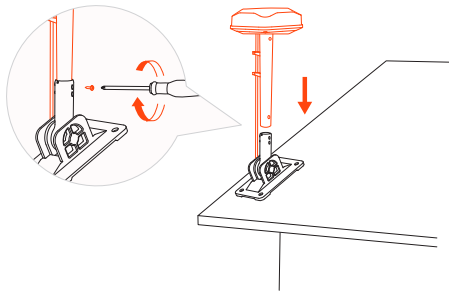
1.8 Tartozékok (külön megvásárolható)

1.8.1 Antenna Mounting Kit

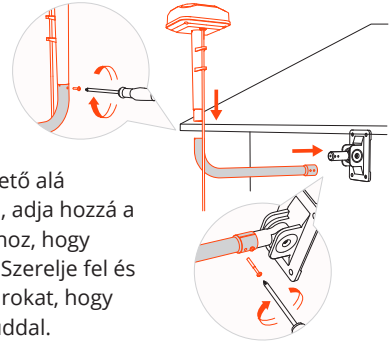
A legtöbb esetben megfelelő helyet találhat a földön. Ha az antennát falra vagy tetőre kell telepítenie, kövesse ezeket a lépéseket:



5

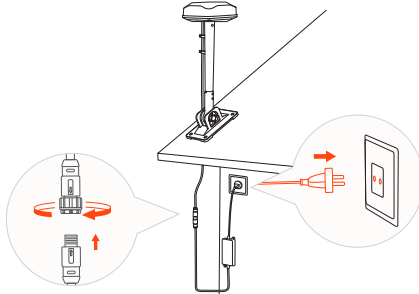


Szerelje fel az antennát a karra.

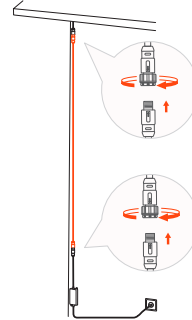


Ha az antennát a tető alá szeretné telepíteni, adja hozzá a rögzítőrudat a karhoz, hogy meghosszabbítsa. Szerelje fel és húzza meg a csavarokat, hogy rögzítse a kart a rúddal.

6

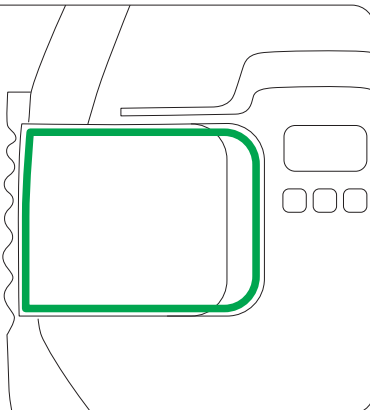


Megjegyzés: Legfeljebb 3 antennahosszabbító kábelt használjon. Lépjen kapcsolatba helyi forgalmazójával a vásárláshoz.



7

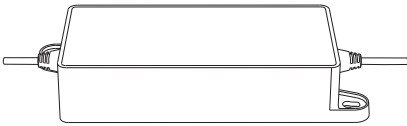
Tartsa az antennát azon a helyen, ahová telepíteni szeretné. Ellenőrizze, hogy a fűnyíró lámpája folyamatos zöldre vagy kékre vált-e (ami azt jelenti, hogy a jel erős).



Az elsődleges antenna elhelyezkedése befolyásolja a pozicionálás pontosságát. Ha a térkép mentése után áthelyezi az elsődleges antennát, új térképet kell készítenie. A **Jeljavító antenna** áthelyezése nem igényel újratérképezést.

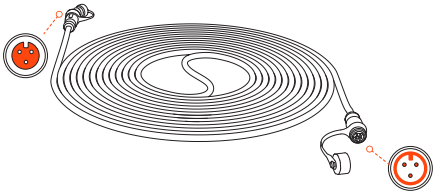
1.8.2 Tápegység adapter az antennához

Ez az adapter akkor alkalmas, amikor az antennát messze kell telepíteni a töltőállomástól, különösen, ha van egy kültéri áramforrás.



1.8.3 Antennahosszabbító kábel

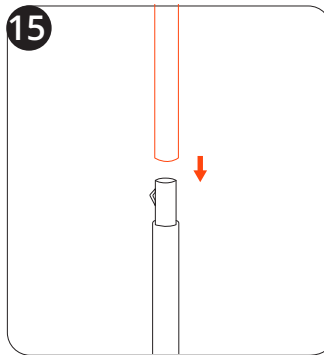
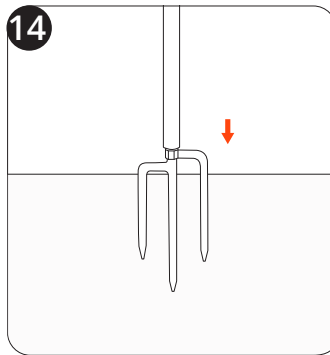
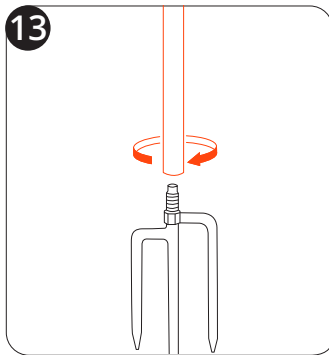
Ez egy extra 10 méteres antenna hosszabbító kábel az áramellátáshoz.



1.8.4 Jeljavító antenna

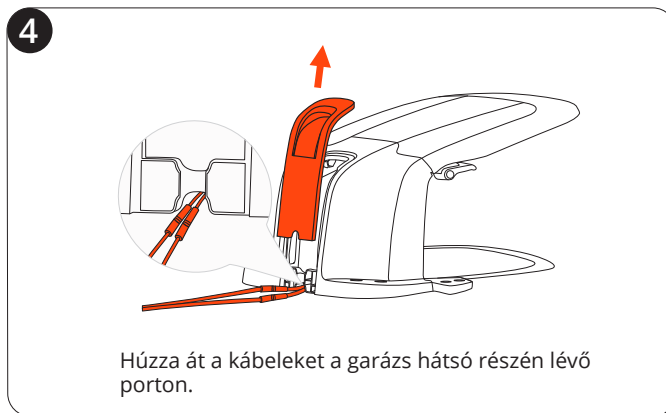
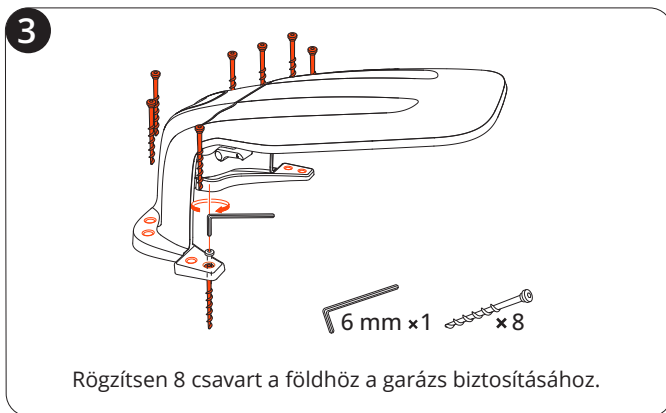
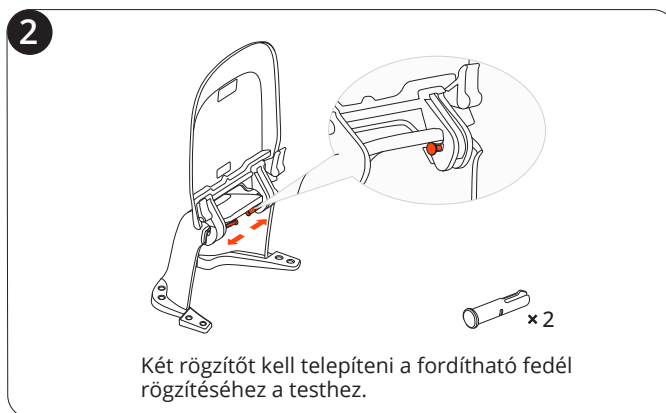
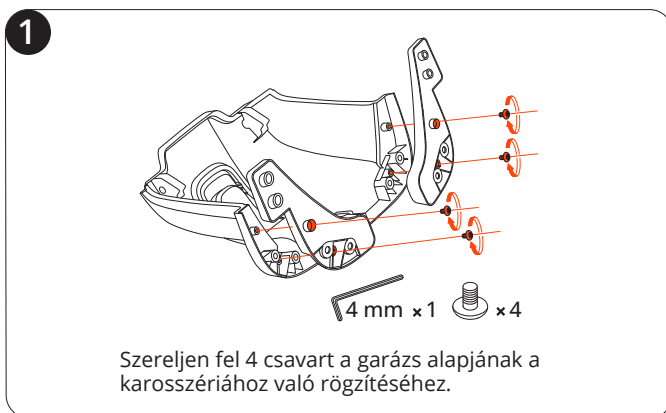
Ez a kiegészítő antenna együtt tud működni az Elsődleges antennával (amely a fűnyíró dobozában található). Párosítsa ezt az antennát a fűnyírójával, amikor ki kell terjesztenie a GPS jel lefedettségét.

<p>1</p> <p>Használja az Antenna helykereső funkciót az alkalmazáson keresztül, hogy megtudja, hová kell telepíteni.</p>	<p>2</p>	<p>3</p>	<p>4</p>
<p>5</p>	<p>6</p>	<p>7</p> <p>Győződjön meg róla, hogy a fűnyíró be van kapcsolva.</p>	<p>8</p> <p><10 m (32,8 láb)</p>
<p>9</p> <p>Lépjen az EFLS 3.0 > Kettős antenna > Hozzáadás elemre</p>	<p>10</p> <p>3 mp</p> <p>Ha a fény nem villan zöldre, nyomja meg a gombot egy tővel.</p>	<p>11</p>	<p>12</p> <p>90°</p>



1.8.5 Navimow Garage L

A garázs teljes mértékben kompatibilis a Navimow X3 sorozattal, mivel nem blokkolja a GPS-jeleket és a hálózati kapcsolatot. A garázs extra védelmet nyújt a napsütés és az eső ellen. A felhajtható fedél lehetővé teszi a vezérlőpanelhez történő könnyű hozzáférést, így a fűnyírót a töltőállomáson is működtetheti.



1.8.6 Pengeszerelvény plusz

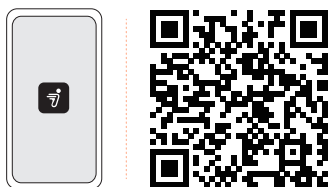
Ez a 12 pengéből és 15 csavarból álló készlet a kopott pengék és csavarok cseréjére szolgál a fűnyíróján.



2. Telepítés és feltérképezés

2.1 Első lépések

Az alkalmazás előkészítése

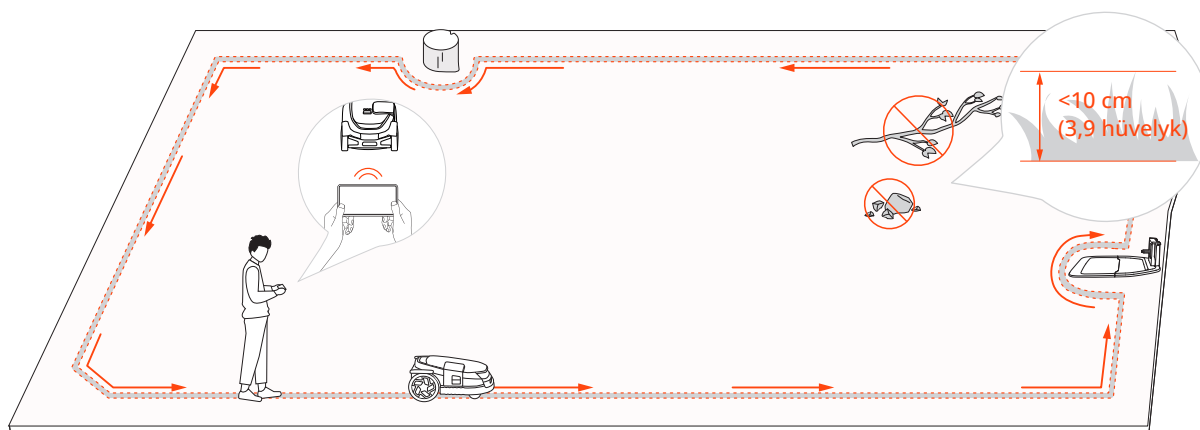


A sikeres telepítés érdekében kérjük, a Navimow alkalmazás letöltéséhez szkennelje be a QR-kódot. Alternatív megoldásként nyissa meg a Google Play Áruházat (Android) vagy az Apple App Store-t (iOS), és keressen rá a „Navimow” kifejezésre. Az alkalmazás telepítése után kérjük, regisztráljon és jelentkezzen be.

MEGJEGYZÉS: Használat közben az alkalmazás szükség esetén Bluetooth-, GPS-helymeghatározási és Wi-Fi hálózati hozzáférést kér. A normál használat érdekében ajánlott engedélyezni a fenti hozzáféréseket. További információkért kérjük, olvassa el Adatvédelmi nyilatkozatunkat. Válassza a Beállítások > ALKALMAZÁS > Névjegy > Adatvédelmi nyilatkozat menüpontot.

A gyep tisztítása

Távolítsa el a törmeléket, levélkupacokat, játékokat, drótokat, köveket és egyéb akadályokat. Győződjön meg róla, hogy a gyerekek és a háziállatok nem tartózkodnak a gyepen. Kérjük, vágja le a gyepét legfeljebb 10 cm (3,9 hüvelyk) magasságra.

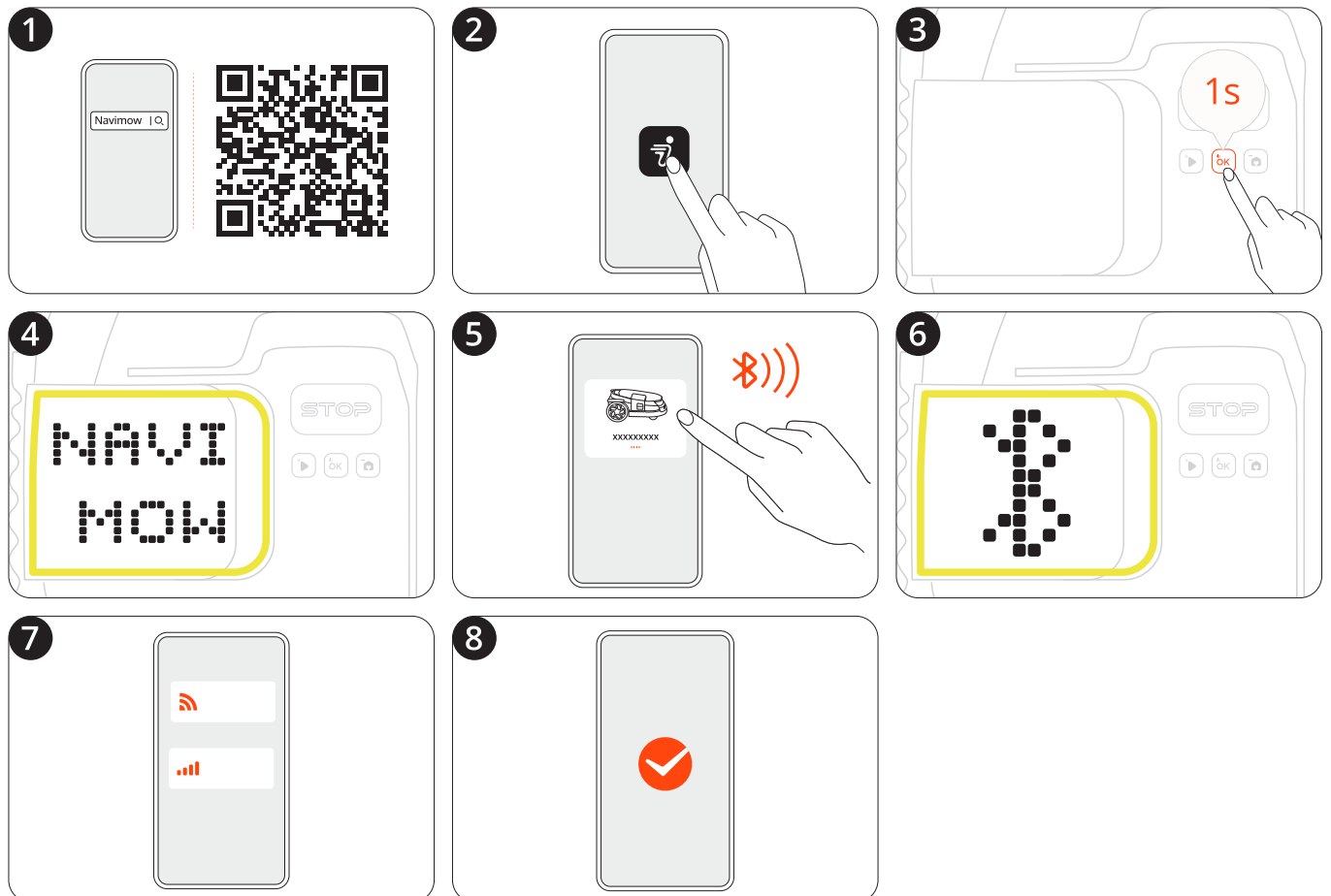
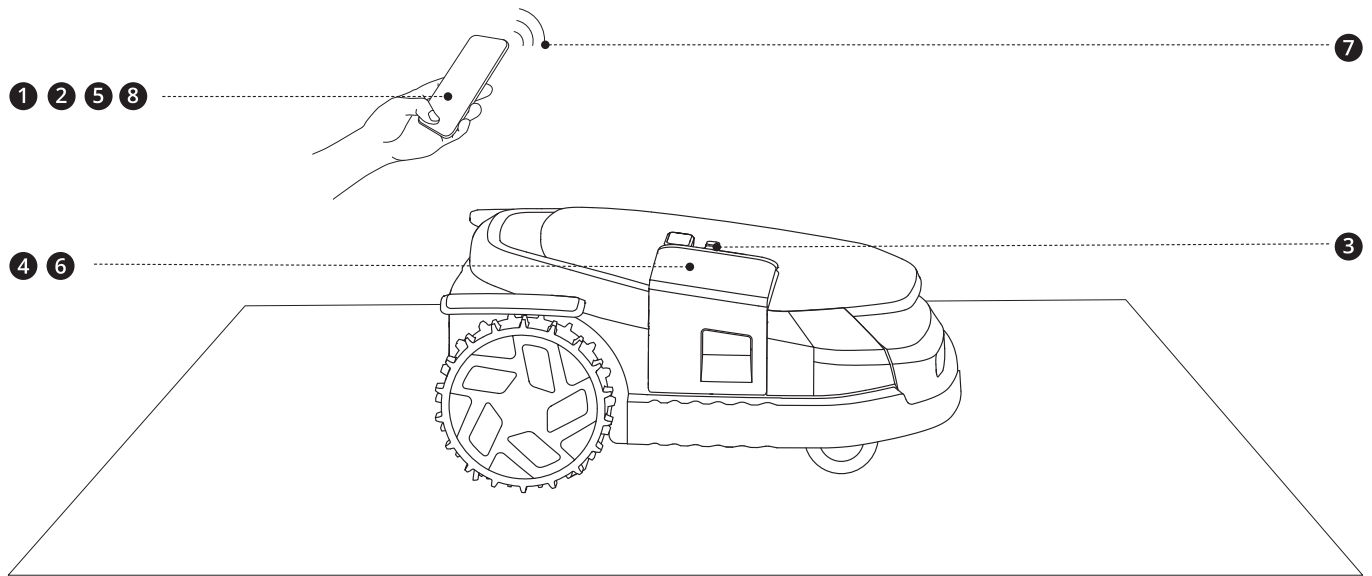


A fűnyíró első alkalommal történő feltöltése

Egy új fűnyíró akkumulátorának lemerülése hosszabb tárolási idő után előfordulhat. Az első használat előtt töltsse fel teljesen a fűnyírot. Helyezze a fűnyírot a töltőállomásra. Győződjön meg róla, hogy a fűnyíró töltőcsíkja és a töltőállomáson lévő érintkezőcsík jól érintkezik.

2.2 Aktiválja a fűnyírót

A fűnyíró bekapcsolásához tartsa lenyomva az OK gombot 1 másodpercig. Párosítsa a fűnyíróját egy okostelefonnal Bluetooth-on keresztül. Csatlakozzon egy 4G hálózathoz vagy Wi-Fi hálózathoz. Kövesse az alkalmazás útmutatásait a többi beállításhoz.



2.3 Helyszínek keresése

Az X3 fűnyíróhoz választhat, hogy csak egy antennt telepít, amely a dobozban található Elsődleges antenna.

Vagy vásárolhat egy további antennt, amelyet Jelerősítő antennának hívnak, hogy bővítse a GPS jel lefedettségét:

- Ha van egy háza elülső udvarral és hátsó udvarral, ajánlott két antennt telepíteni, egyet elöl, a másikat hátul. Amikor a fűnyíró az egész területen működik, a pozicionálás mindig stabil lehet, mivel minden antenna lefedi az elejét és hátulját.
- Ha a gyeptúl nagy ahhoz, hogy egyetlen antenna lefedje a teljes fűnyírási területet, ajánlott két antennt telepíteni. Ily módon, mivel minden antenna legfeljebb 200 méteres sugarú területet fed le, a kettős antennák együtt tudnak működni az általános GPS-jel javítása érdekében.

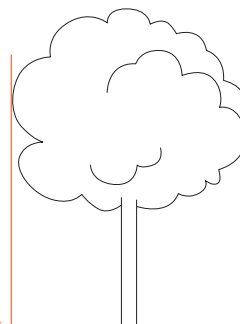
A töltőállomást az elsődleges antenna közelében kell elhelyezni.

2.3.1 Alapelvek



≥2 m(6,6 láb)

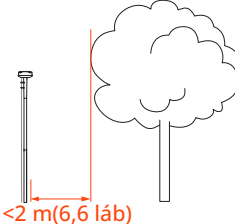
≥2 m(6,6 láb)



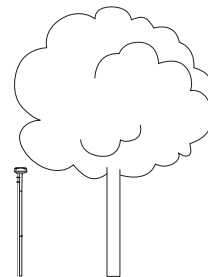
21



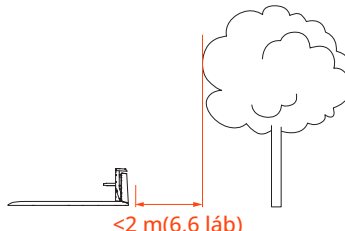
<2 m(6,6 láb)



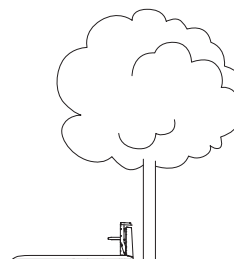
<2 m(6,6 láb)



<2 m(6,6 láb)



<2 m(6,6 láb)



2.3.2 Helyek keresése Antenna helykereső segítségével

Ha nem biztos abban, hogy hol kell antennákat és töltőállomásokat telepíteni a pozicionálási elvek alapján, használhatja az Antenna helykereső eszközt, hogy segítsen. A telepíteni kívánt antennák számától függően, ajánlásokat kap az Elsődleges antenna, a Jeljavító antenna és a töltőállomás telepítési helyeire.

Lépjen a Beállítások > FŰNYÍRÓ > Karbantartás és eszközök > Antenna helykereső helyre, és kövesse az alábbi utasításokat:

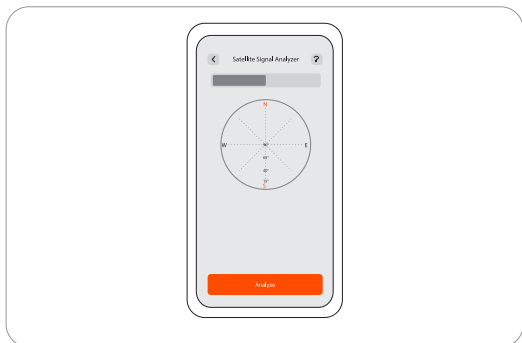
1. Irányítsa a fűnyírót, hogy felfedezze a gyepek széleit, így adatokat gyűjthet a környező környezetről.
2. Válassza ki a kívánt helyeket az antennák és töltőállomások számára. A javaslat a GPS jel erőssége alapján történik, segítve ezzel a legjobb helyek azonosítását.
3. Kövesse az Antenna helykereső által adott ajánlást az antenna és a töltőállomás telepítésére, vagy szükség esetén állítsa be a helyüket.

2.3.3 Helyszínek ellenőrzése műholdas jelelemzővel

Ha a fűnyíró és az antenna ugyanarra a műholdra van csatlakoztatva, azt „együtt látható műholdnak” nevezzük. A fűnyíró pontos pozicionálásához legalább 5 együtt látható műhold szükséges. Ha több együtt látható műhold van, akkor a pozicionálás jobb.

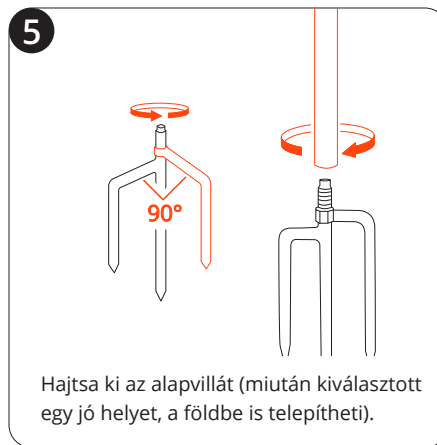
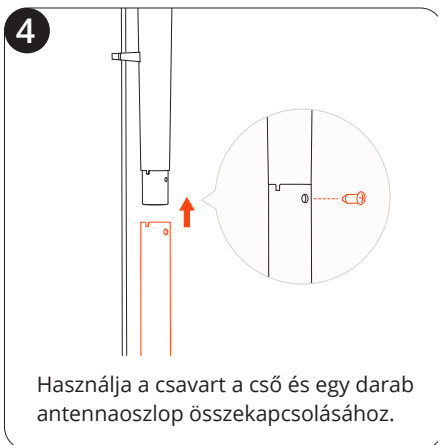
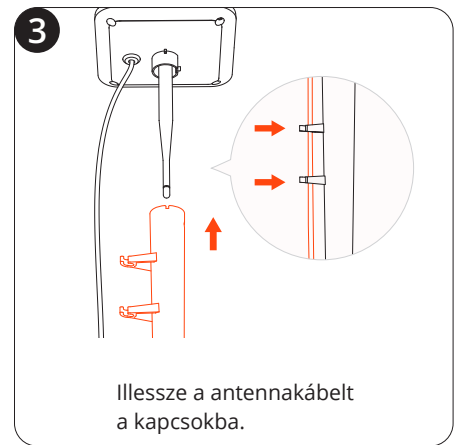
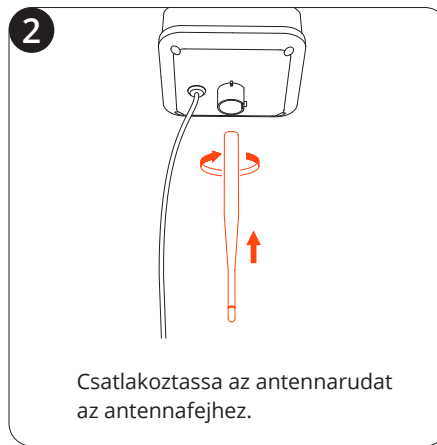
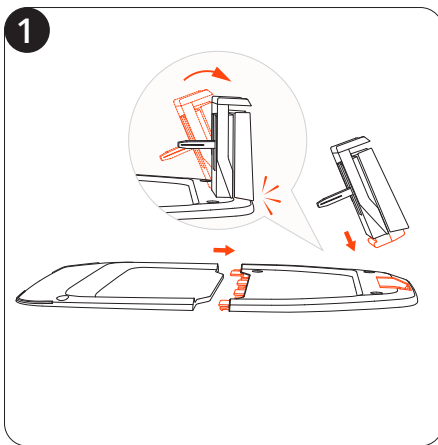
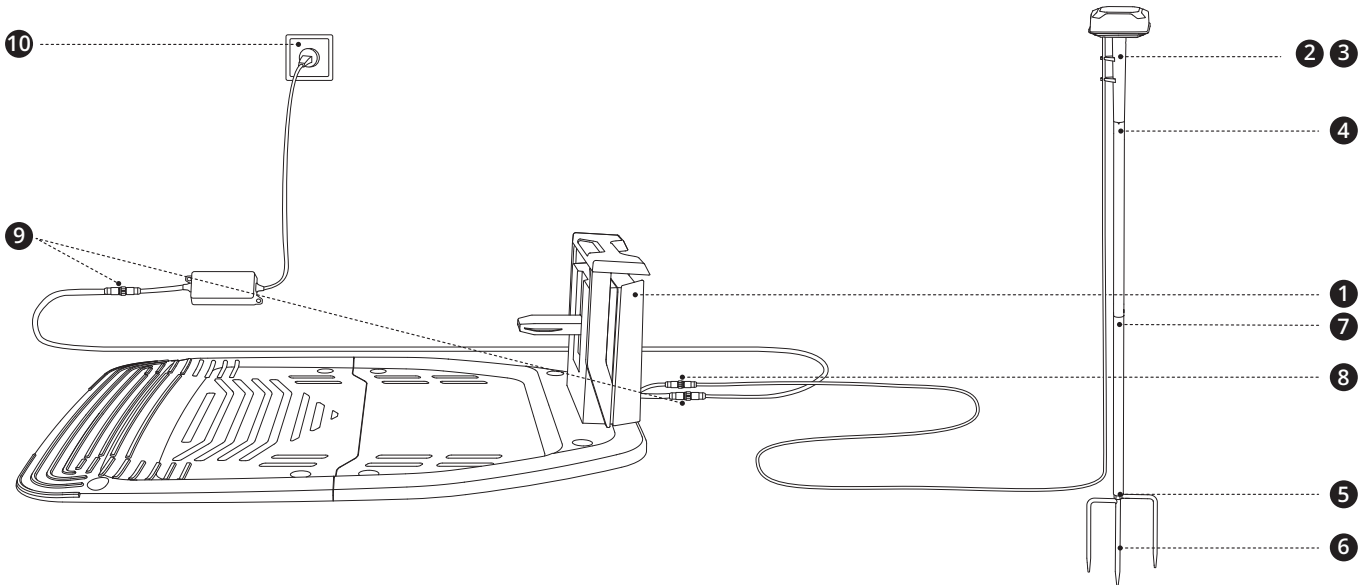
A Műholdas jelelemző segítségével ellenőrizheti, hogy az antenna és a töltőállomás megfelelő helyen van-e telepítve. Lépjen a Beállítások > FŰNYÍRÓ > Karbantartás és eszközök > Műholdas jelelemző helyre.

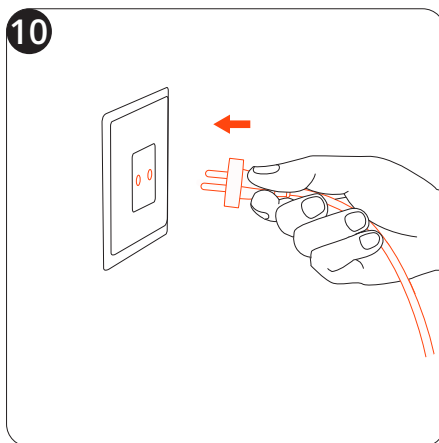
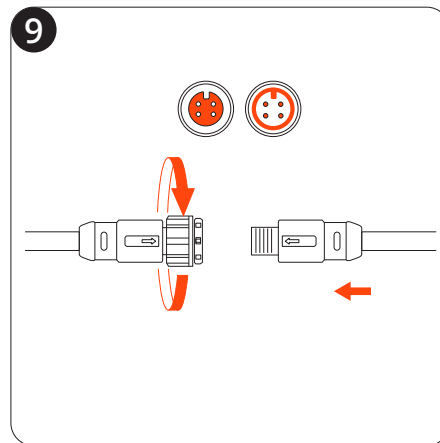
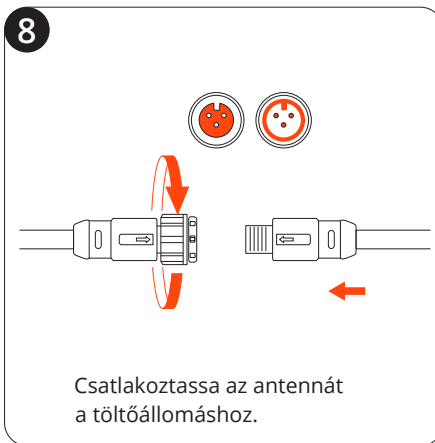
Ha az eredmény szerint elegendő együtt látható műhold van, az azt jelenti, hogy a töltőállomás és az antenna helye rendben van. Ha az eredmény szerint nincs elég együtt látható műhold, az azt jelenti, hogy a töltőállomást és az antennát más helyre kell áthelyeznie. Ezután ellenőrizze újra az Együtt látható műholdak számát.



2.4 GNSS-antenna és töltőállomás telepítése

2.4.1 Telepítse az elsődleges antennát és a töltőállomást





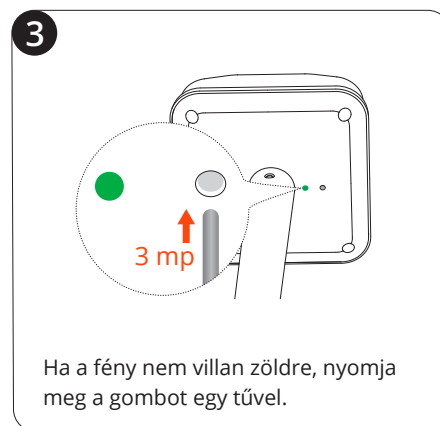
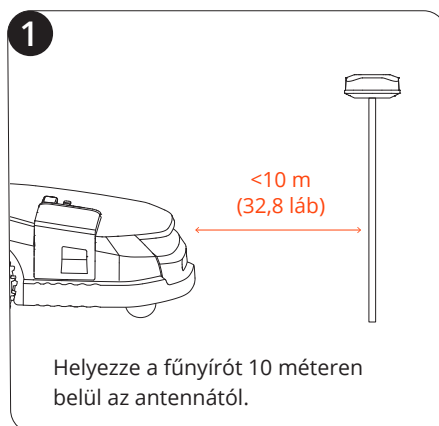
2.4.2 A jelerősítő antenna párosítása (Opcionális)

Ismétlje meg az 1.8 lépéseket a Jelerősítő antenna összeszereléséhez. Csatlakoztasson egy külön adaptert az antennához (12V 1A) egy konnektorhoz.

A Jelerősítő antenna párosításához a fűnyírójával, kövesse az alábbi utasításokat:

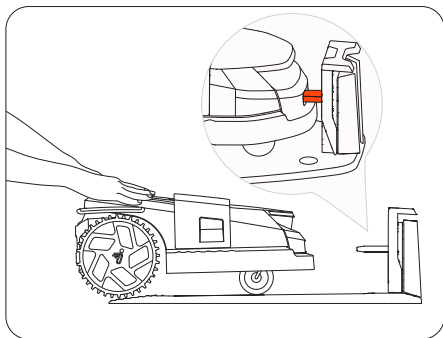
MEGJEGYZÉS: Győződjön meg arról, hogy a fűnyíró már be van kapcsolva, és a Jelerősítő antenna csatlakoztatva van.

1. Helyezze a fűnyírót 10 méteren belül az antennától.
2. Adja hozzá a Jelerősítő antennát a Beállítások > FŰNYÍRÓ > Fejlett funkciók > EFLS 3.0 > Kettős antenna > Hozzáadás menüpontból.
3. Kövesse az útmutatást az alkalmazáson keresztül, és nyomja meg a gombot az antenna fejének alján. A bal oldalon lévő fény zöldre vált, ami a párosítás sikerességét jelenti.



2.4.3 Az automatikus ellenőrzés elvégzése

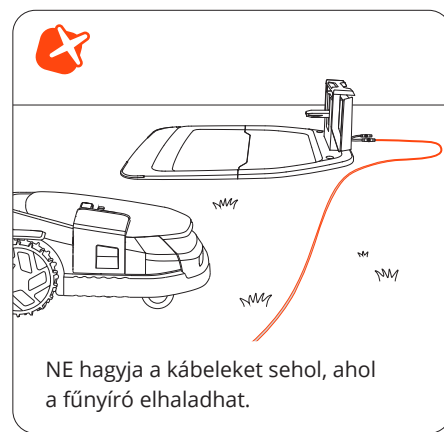
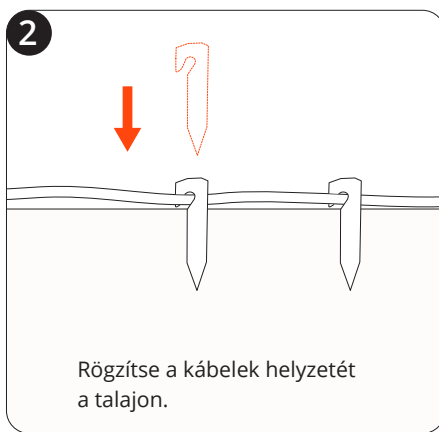
1. Tolja be a fűnyírót a töltőállomásba.
2. Kérjük, várja meg, amíg a fűnyíró lámpája zöldre nem vált.
3. (Opcionális) Ha a lámpa nem zöldül, a Beállítások > FŰNYÍRÓ > Karbantartás és eszközök menüpontban ellenőrizze a helyeket a műholdas jelelemző segítségével. További információért lásd a 2.3.3. Helyszínek ellenőrzése műholdas jelelemzővel részt.



2.4.4 Biztonságos helyek

Ha az automatikus ellenőrzés sikeres, akkor továbbléphet, és biztosíthatja a töltőállomás helyét. Ha nem, akkor át kell helyeznie az antennát és a töltőállomást.

MEGJEGYZÉS: Ügyeljen arra, hogy a kábelek ne legyenek a gyepon vagy olyan helyen, ahol a fűnyíró áthaladhat. Ellenkező esetben a kábelek megsérülhetnek.



2.5 Frissítés a legújabb firmware-re

A Navimow a firmware frissítésére az OTA (Over-The-Air) technológiát használja. A Navimow teljes körű használatához a használat előtt frissítsen a legújabb firmware-re. Lépjen a Beállítások > FŰNYÍRÓ > Eszközeim > Firmware verzió helyre.

A fűnyíró aktiválása után tartsa fenn a hálózati kapcsolat állapotát, kövesse a felugró ablakban megjelenő útmutatást, és várjon 10-30 percet, hogy a firmware frissítése automatikusan befejeződjön a hálózati feltételektől függően. A folyamat során ne kapcsolja ki az eszközt, és ne végezzen más műveleteket. Használatát azután kezdheti el, hogy az alkalmazás jelzi, hogy a frissítés sikeres volt.

2.6 Térképezze fel a munkaterületet

2.6.1 Térképezze fel a határvonalakat

A határvonal határozza meg a fűnyírási zóna szélét.

Ha több gyepe van, vagy egy nagy gyep, amelyet több részre kell osztani, hozzon létre több zónát, és kösse össze őket csatornákkal.

1. Győződjön meg róla, hogy a fűnyíró be van kapcsolva. Bluetooth-kapcsolat esetén a telefon automatikusan csatlakozik a fűnyíróhoz.

MEGJEGYZÉS: Ha a fűnyíró zárolt állapotban van, a fűnyíró működtetése előtt be kell írnia a PIN-kódot.

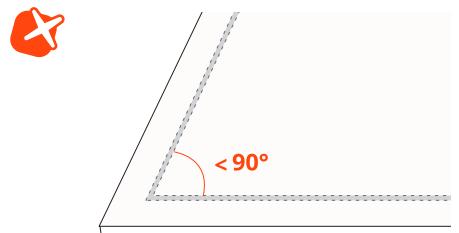
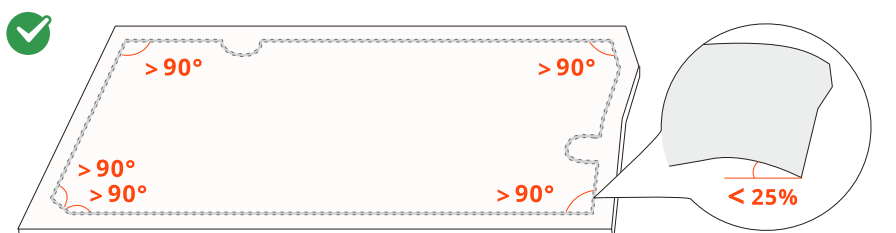
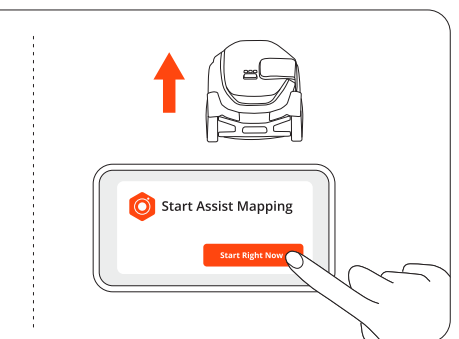
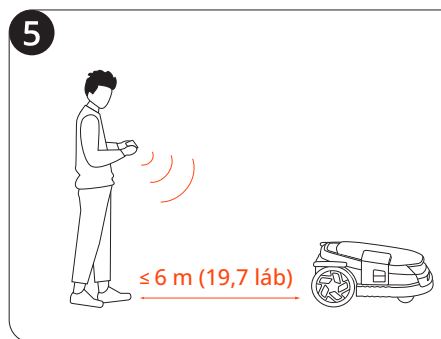
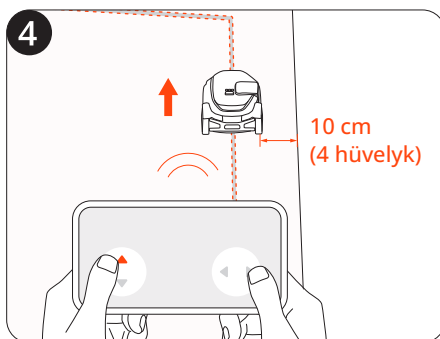
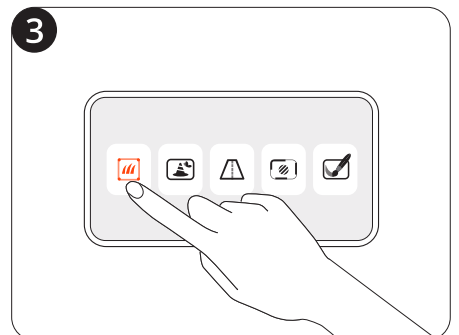
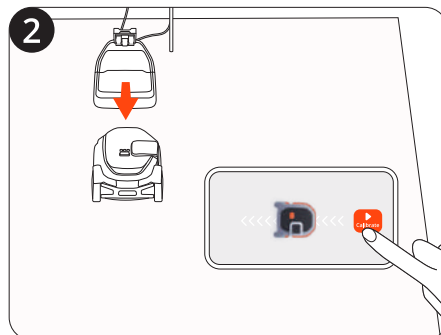
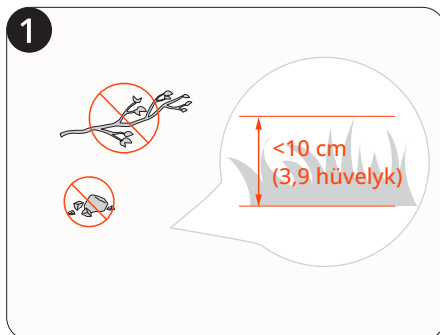
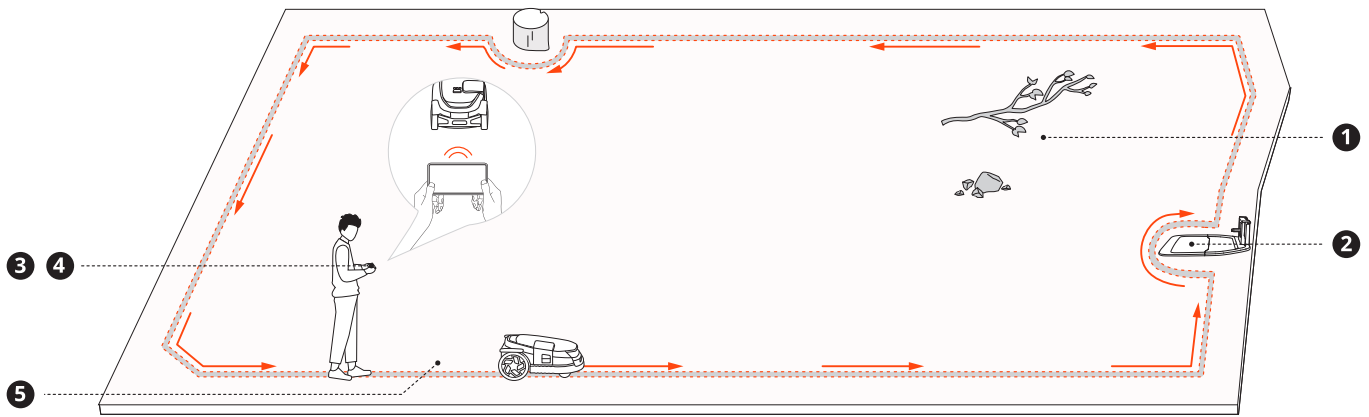
2. A térképezés megkezdéséhez koppintson a „Térkép létrehozása” lehetőségre.

3. A pontos pozicionálás érdekében kalibrálja a fűnyírót.

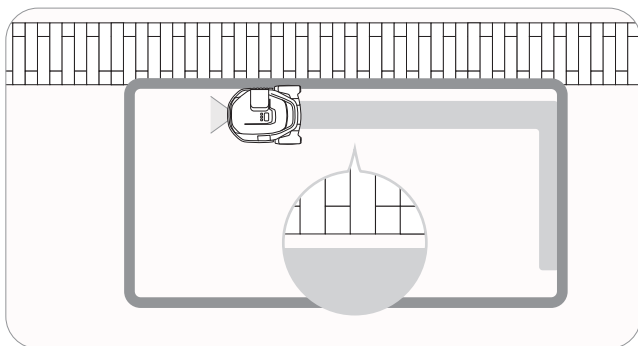
4. Keressen egy megfelelő kiindulási pontot a gyep szélén. A feltérképezés során maradjon 6 méteren belül a fűnyírótól.


5. Sétáljon végig a szélén.

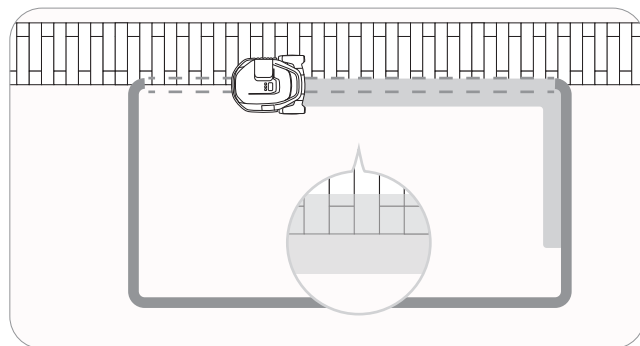
Szög: Ügyeljen arra, hogy egy egyenes vonalat kövessen, amelynek elfordulási szöge nem kisebb mint 90°.




Határtípus





Szabványos határvonal: A Szabványos határvonal ikont  választva a fűnyíró a meghatározott határon belül marad, miközben a szélek mentén nyír. Nem kell pontosan irányítani a fűnyírót a szélek mentén, mivel a kamerás érzékelők automatikusan gyűjtik az adatokat a környezetről. Az Assist Mapping is bekapcsolható, mivel a kamera érzékelők automatikusan azonosítják a fűszegélyeket, így a fűnyíró önállóan tud navigálni.



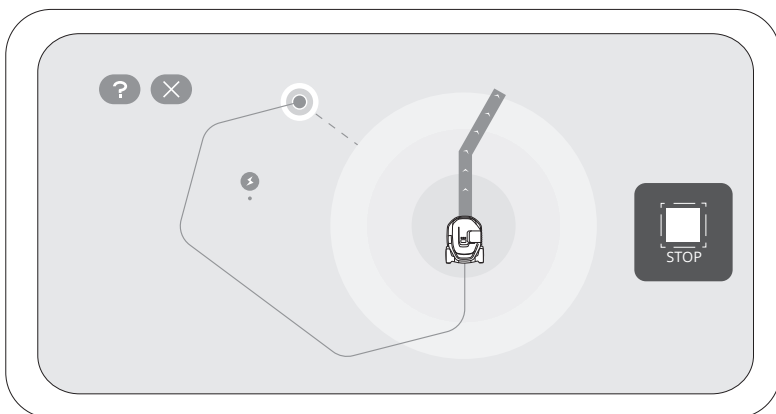
Bejárható határ: A Bejárható határ ikon  kiválasztásával a fűnyíró a szélén tud haladni, hogy teljesen lenyírja a fűvet egészen a nem fűvel borított területig a fűnyírás során. A járda vagy a burkolat a gyepel azonos szinten kell legyen.

MEGJEGYZÉS: Biztosítsa, hogy a fű és a nem fű terület közötti magasság kevesebb legyen, mint 1 cm (0,4 hüvelyk).

Assist Mapping

A fűnyíró kameraérzékelője rögzíti a gyep fizikai határát, és elindul az Assist Mapping. Ezért a fűnyíró képes automatikusan határvonalakat létrehozni azáltal, hogy önállóan navigál a szélek mentén, megkönnyítve ezzel a térképezést. Távvezérelje a fűnyírót a gyep szélei felé. Ha a kamera tiszta gyepszéleket észlel, eldöntheti, hogy elindítja-e az Assist Mapping funkciót. Amikor az  vagy  ikon a jobb felső sarokban villog, koppintson rá, és indítsa el az Assist Mapping funkciót.

27



- Hagyja bekapcsolva a telefonját, és ne váltson más alkalmazásokra.
- Maradjon 6 méteren belül a fűnyírótól az Assist Mapping során.
- Ha a fűnyíró rendellenesen viselkedik, bármikor leállíthatja az Assist Mapping funkciót, és kézzel vezérelheti a fűnyírót.

Elszigetelt zóna

Ha létrehozott egy olyan zónát, amely sem a töltőállomáshoz, sem más zónákon keresztül nem kapcsolódik, akkor ez a zóna elszigetelt zónává válik.

A fűnyírást csak a fűnyíró MOW gombjának megnyomásával lehet elindítani, és visszaviheti a feltöltéshez.

MEGJEGYZÉS: Az elszigetelt zónákban a fűnyírési ütemterv nem támogatott.

28

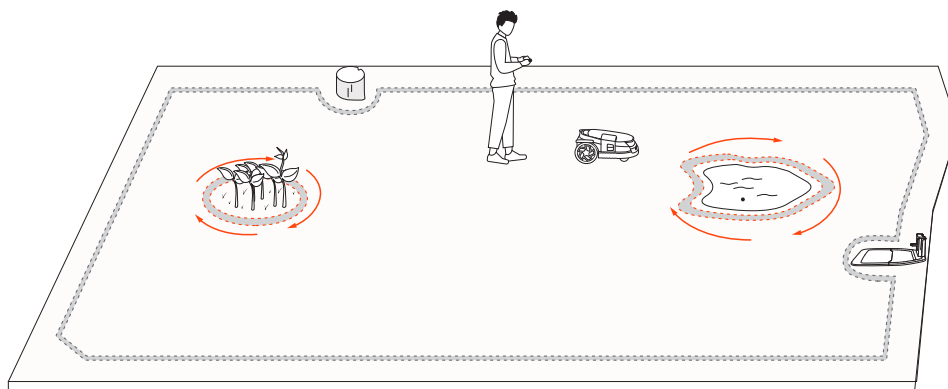
2.6.2 Be nem járható sziget (BioLife sziget) létrehozása

A kameraérzékelők képesek azonosítani a tárgyakat a gyepon, és a fűnyíró el tudja kerülni a nekik ütközést. A fűnyíró és a gyepon lévő tárgyak védelme érdekében határokat húzhat a tárgyak vagy területek köré, ahová nem szeretné, hogy a fűnyíró belépjen. Például egy virágágyás, egy árok, egy lyuk, gyepdíszek, egy tó, egy medence, locsolófejek vagy kiemelkedő gyökerek. Ha nemrégiben trambulint vagy grillsütőt telepített a gyepra, akkor egy be nem járható szigetet is beállíthat, hogy megvédje azt.



Kövesse az alkalmazásban található utasításokat. Ha törölni kell a területet (például amikor eltávolítja a trambulinját a gyepről), csak törölje azt az alkalmazáson keresztül.

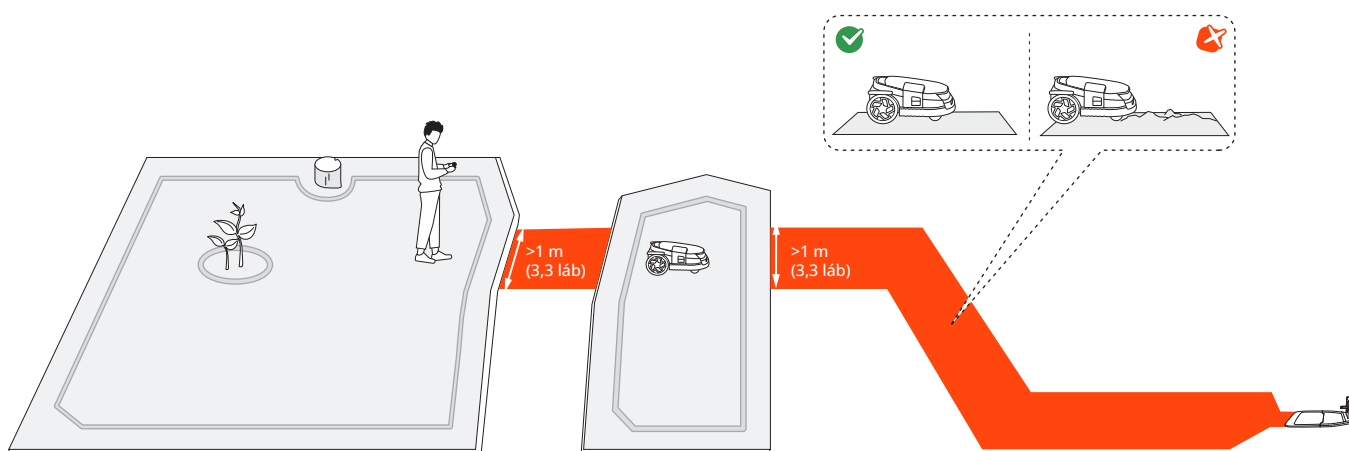
Egy be nem járható szigetet BioLife szigetnek is neveznek. Olyan BioLife szigeteket is kialakíthat, ahol a fű természetes módon nő, így játszótérrel és otthont teremtve az olyan vadon élő állatoknak, mint a méhek, pillangók és sünök.



MEGJEGYZÉS: A szigetek beállításakor egyenletes fordulási szögeket kell kialakítani. A szögek nem lehetnek kisebbek, mint 90°. A sziget beállításakor is a szélén kell járni. Az utasításokat lásd a 2.6.1 Térképezze fel a határokat című fejezetben.

28

2.6.3 Hozzon létre egy csatornát



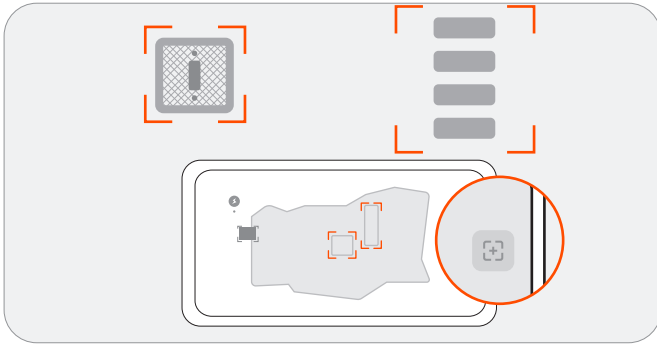
Csatornát lehet létrehozni két különálló zóna összekötésére vagy a gyeper szélének a töltőállomással való összekötésére.

A csatornán belüli akadályelkerülés javítása érdekében engedélyezheti a „Csatorna akadályelkerülés” lehetőséget a Beállítások > FŰNYÍRÓ > Fejlett funkciók > VisionFence menüpontban.

MEGJEGYZÉS: A csatornának, amelyen a fűnyírónak át kell haladnia, szélesebbnek kell lennie 1 m-nél (3,3 láb)

2.6.4 VisionFence-off zóna létrehozása

A VisionFence-off zóna egy olyan hely, ahol a fűnyíró automatikusan kikapcsolja az akadályok elkerüléséhez használt kamerát, így a fűnyíró közvetlenül áthalad rajta, ahelyett, hogy elfordulna.



Ha a fűnyírónak sík és nem füves területeken kell áthaladnia az alapos vágás érdekében, beállíthat egy VisionFence-off zónát. Ezek a területek lehetnek például kőutak vagy közműnyílások, ahol a vizuális észlelés miatt a fűnyíró elkerüli.

Kövesse az alkalmazásban található utasításokat. A VisionFence-off zóna méretét módosíthatja, áthelyezheti egy másik helyre, vagy törölheti.

2.6.5 Firka létrehozása

A firka egy szórakoztató minta vagy dizájn, amelyet a fűnyírójával készíthet a gyepen. A tervezés (logó vagy betűk és számok kombinációja) és a helyszín kiválasztásával a fűnyíró azt a részt a gyepből vágatlanul hagyja. Miután a gyep többi része le van vágva, a firka látható lesz.



Kövesse az alkalmazásban található utasításokat. Dönthetsz arról, hogy meddig marad a firka, mielőtt a fűnyíró teljesen átvág rajta, miután az aktív napok (maximum 30 nap) véget értek.

3. Napi használat

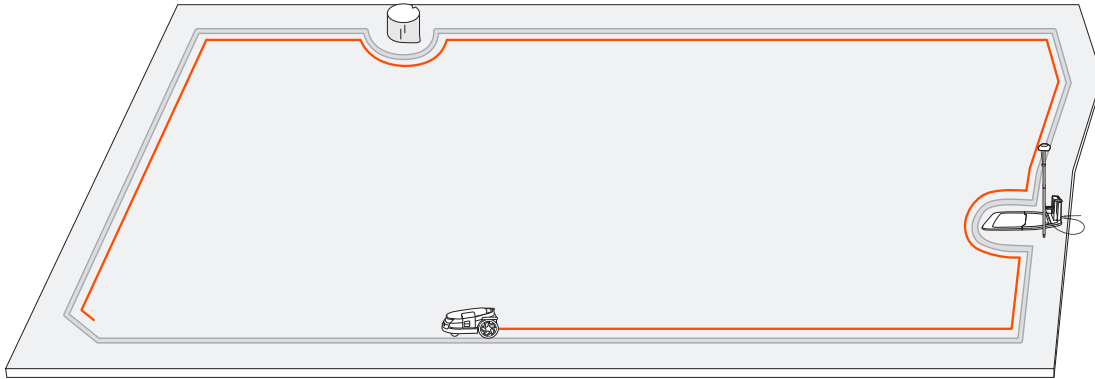
3.1 Fűnyírás

3.1.1 Hogyan nyír fűvet a Navimow

Fűnyírás a határ mentén és a be nem járható szigetek körül

Az Ön fűnyírója a határ mentén és a be nem járható szigetek körül nyír, amikor elkezd a fűnyírási feladatot.

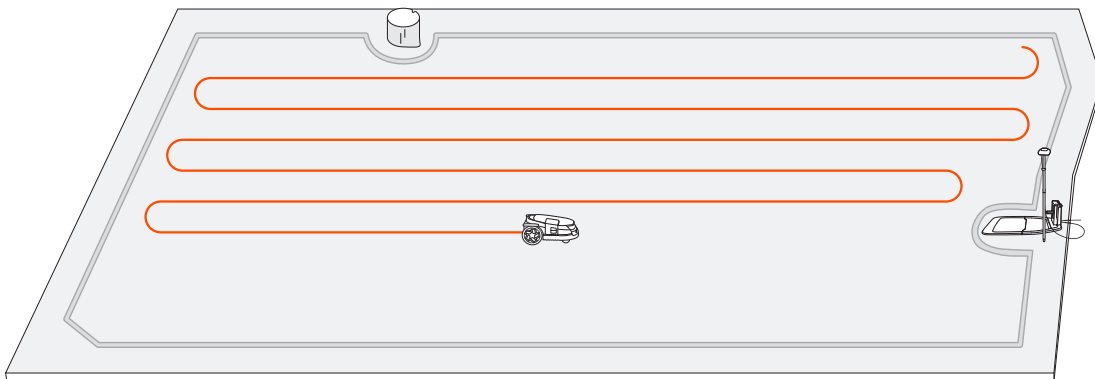
Ha a környezet bonyolult, a kockázatok elkerülése érdekében letilthatja az „Élőnyírást” a Térképkezelés > Szerkesztés > Élőnyírás menüpont alatt minden zónához.



Fűnyírás szisztematikus mintákkal

A munkaterületen belül a fűnyíró egy algoritmus által a maximális hatékonyság érdekében kiszámított tervezett útvonal mentén nyírja a fűvet.

A fűnyíró az Ön választása szerint változtathatja a fűnyírási irányt. Ezáltal elkerülhetők az ismétlődő fűnyírási útvonalak. Az egyes fűnyírási zónák fűnyírási irányainak testreszabásához lásd a 3.1.2 Több zóna kezelése című fejezetben a Fűnyírási irányok testreszabása című részt.



3.1.2 Több zóna kezelése

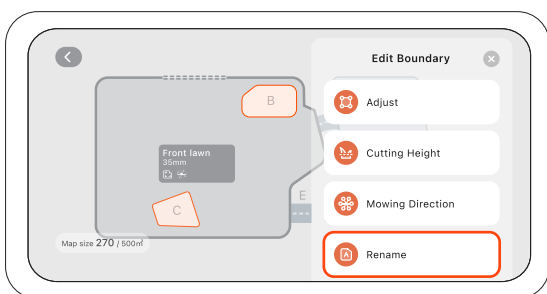
Több zónát hozhat létre a térképen, mindegyik zóna saját egyedi névvel, valamint egyéni fűnyírási irányokkal és fűnyírási ütemtervvel rendelkezhet.

A kézi fűnyíráshoz kiválaszthatja az összes zónát vagy csak bizonyos zónák fűnyírását. Az ütemezett fűnyíráshoz beállíthat ütemterveket az összes vagy a kiválasztott zónához.

A zóna automatikusan létrejön, miután a munkaterület határait feltérképezték. Továbbra is létrehozhat több zónát, és ezeket csatornákkal összekapcsolhatja. Az utasításokat lásd a 2.6.3 Csatorna létrehozása című fejezetben.

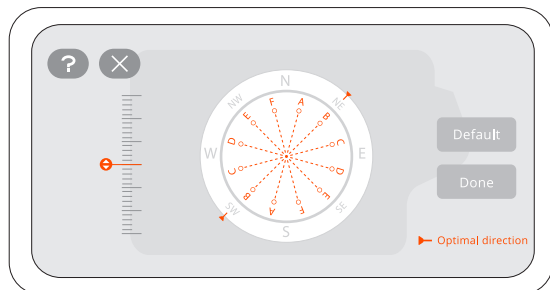
A zónák átnevezése

1. Érintse meg a zóna kiválasztásához.
2. Koppintson a „Szerkesztés” gombra, és szabja meg a kiválasztott zóna beállításait.
3. Koppintson az „Átnevezés” ikonra a zóna nevének beállításához.



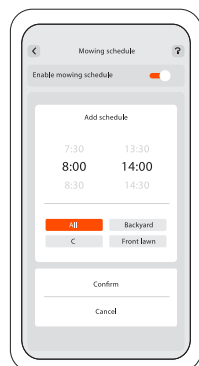
A fűnyírási irányok testreszabása

A fűnyíró automatikusan megváltoztatja a fűnyírási irányt a Térképkezelés > Szerkesztés > Fűnyírási irány menüpontban megadott beállításoknak megfelelően. Kiválaszthat egy vagy több irányt, így a fűnyíró minden alkalommal megváltoztatja a fűnyírási irányt, amikor befejezi a fűnyírást.



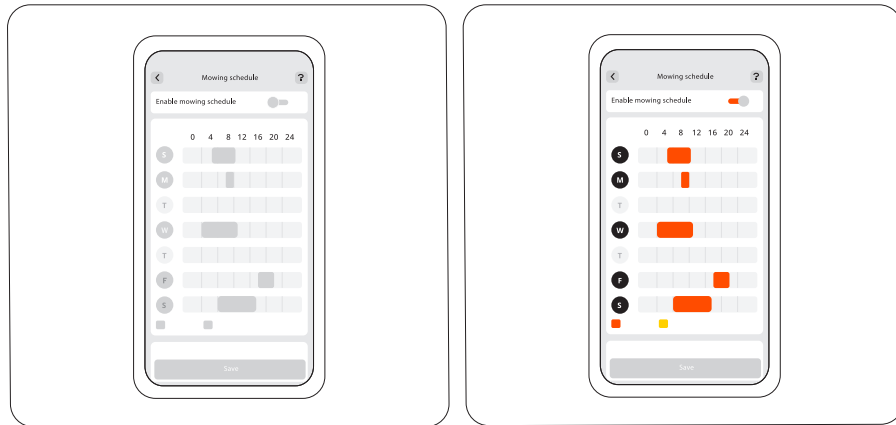
Fűnyírási ütemtervek létrehozása vagy módosítása

1. Válassza a Beállítások > FŰNYÍRÓ > Fűnyírás > Fűnyírási ütemterv menüpontot.
2. Válasszon ki egy napot az ütemezés beállításához.
3. Állítsa be az ütemezés kezdő és befejező időpontját.
4. Válassza ki, hogy melyik zónára/zónákra kívánja alkalmazni az ütemezést.
5. A beállítások mentéséhez koppintson a „Megerősítés” gombra.



A fűnyírási ütemtervek engedélyezése vagy letiltása

Ha nem szeretné, hogy a fűnyíró kövesse az ütemtervet, letilthatja a fűnyírási ütemtervet.



A fűnyírási ciklus engedélyezése vagy letiltása

Amikor ki van kapcsolva, ha a fűnyírás előrehaladása a kiválasztott zónákban eléri a 100%-ot, a fűnyíró leállítja a nyírást és visszatér a töltőállomásra, még akkor is, ha a tervezett befejezési idő még nem érkezett el.

Ha a fűnyírási folyamat a kiválasztott zónákban eléri a 100%-ot, a fűnyíró új nyírási kört kezd, és addig nyírja a fűvet, amíg a tervezett befejezési időt el nem éri.

Zónák szétválasztása és egyesítése

Ha egy zónát kisebb zónákra szeretne osztani, kézzel vezérelje a fűnyírót, hogy egy zónát kettévágjon. Lépjen a „Térképkezelés” oldalra, válasszon ki egy zónát, és keresse meg a „Szerkesztés” menüpontban az „Osztás” lehetőséget. Az új zónák ugyanazokat a beállításokat követik, mint a régiek.

Több zóna egyesítéséhez lépjen a „Térképkezelés” oldalra, válasszon ki egy zónát, keresse meg a „Szerkesztés” menüpontban az „Egyesítés” lehetőséget, válasszon ki egy szomszédos zónát, és olvassa össze őket. Egyszerre csak két zónát egyesíthet.

3.2 Navimow alkalmazás

3.2.1 Bevezetés

A Navimow alkalmazás a Navimow fontos része, az alkalmazás segítségével a következőket teheti:

1. A fűnyíró társítása és aktiválása.
2. Térkép (munkaterület) létrehozása több fűnyírási zónával.
3. A fűnyíró állapotának és a munka előrehaladásának ellenőrzése, távolról a fűnyíró távoli vezérlése, hogy elinduljon, leálljon vagy visszatérjen a töltőállomásra stb.
4. A fűnyíró munkabeállításainak megtekintése és módosítása (térképkezelés, fűnyírási ütemterv stb.).
5. A fűnyíró biztonsági/funkciós beállításainak megtekintése és módosítása (Éjszakai fűnyírás, PIN-kód visszaállítása, Lopásgátló stb.).
6. A firmware frissítése, és a hálózati kapcsolat módosítása.
7. A felhasználói adatok feloldása és megőrzése vagy törlése.
8. Felhasználói anyagok és értékesítés utáni támogatás Élő csevegésen keresztül.

3.2.2 Letöltés, regisztráció, bejelentkezés

1. Keresse meg és töltsse le a Navimow alkalmazást az Apple Alkalmazásáruházból vagy a Google Play áruházból.
2. Regisztráljon és jelentkezzen be fiókjába.
3. Kapcsolja be a Bluetooth funkciót a telefonon, és győződjön meg róla, hogy a telefonon van hálózati jel.

MEGJEGYZÉSEK:

1. Ha a Segway-Ninebot más szolgáltatásain keresztül regisztrált egy fiókot, akkor a fiókkal bejelentkezhet a Navimow alkalmazásba, és fordítva.
2. Ha deaktiválja Navimow-fiókját, a Segway-Ninebothoz kapcsolódó összes adat törlődik.
3. A használat során a Navimow alkalmazás kérni fogja a Bluetooth (iOS/Android), a helymeghatározás (iOS/Android) és a Wi-Fi hozzáférés (Android) használatát. A normális használat érdekében kérjük, engedélyezze a fenti hozzáféréseket.
4. Ha a Navimow-t iOS mobil eszközzel használja, a fűnyíró Wi-Fi hálózatának első konfigurálásakor győződjön meg arról, hogy a mobiltelefonja ugyanahhoz a Wi-Fi hálózathoz csatlakozik.

3.2.3 A Navimow alkalmazás és a firmware frissítése

A legújabb funkciók és frissítések használatához mindig tartsa naprakészen a Navimow alkalmazást. Értesítést fog kapni, amely emlékezteti Önt, ha az alkalmazás új verziója jelenik meg.

A firmware-frissítések manuális ellenőrzéséhez lépjen a Beállítások > FŰNYÍRÓ > Eszközeim> Firmware-verzió menüpontba.

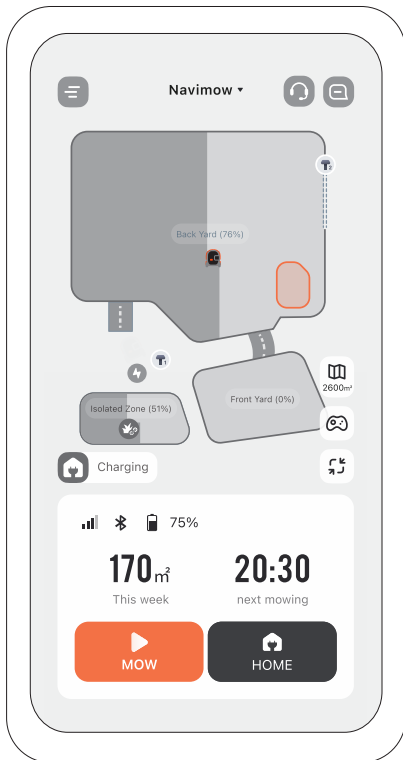
A firmware sikeres frissítéséhez a következő feltételeknek kell teljesülniük:





- A fűnyíró a töltőállomáson van.
- A fűnyíró csatlakozik egy hálózathoz, és a jel erős (4G vagy Wi-Fi segítségével).
- Az akkumulátor töltöttsége több mint 20%.
- A következő órában nincs fűnyírási feladat beütemezve.

A firmware frissítésével kapcsolatos további információkért lásd: 2.5 Frissítés a legújabb firmware-re részt.

3.2.4 Alkalmazás kezdőlapja

A kezdőlapon látható a fűnyíró állapota, az antennák állapota, a munka előrehaladása és a fűnyírási feladatok. Kiválaszthatja az összes zóna vagy a kiválasztott zónák munkaterületének megtekintését, a fűnyírási feladatok elindítását vagy szüneteltetését, valamint a fűnyíró hazaküldését. A kezdőlap tetején található ikonokra koppintva az Élő csevegés, az Értesítési oldal és a Beállítások oldalra is eljuthat.



Térképkezelés		A térképkezelő oldalra navigál
Az akkumulátor töltöttségi szintje		Az akkumulátor szintje és töltöttségi állapota
Antenna		1 jelzi az elsődleges antennát, míg a 2 a Jeljavító antennát jelzi
Bluetooth		Bluetooth csatlakoztatva. Ha megszakadt a kapcsolat, koppintson a gombra a visszakapcsoláshoz.
Csatlakoztathatóság		Megjeleníti a hálózatot, amelyhez a fűnyíró csatlakozik (WiFi vagy mobil), valamint a jelerősséget
A fűnyíró állapota		Folyamatban lévő feladatok/Firmware frissítése/Töltés/Visszafelé a töltőállomásra/Ismeretlen állapot/Feladat leállítva/Hibás működés/Nincs elég akkumulátorszint
		A térkép pontossága javul vagy javult/ Gyenge pozicionálás/ Offline/ Inicializálás
		A fűnyírást különböző időjárási körülmények késleltették
Váltás más eszközökre	Navimow ▾	Koppintson a váltáshoz egy másik fűnyírójára, és nevezze át fűnyíróit a Beállítások > FŰNYÍRÓ > Alapinformációk menüpontban
Beállítások és értesítések		Koppintson a fűnyíró és az alkalmazás beállításainak/értesítéseinek megtekintéséhez
Élő csevegés		Belépés a Súlyközpontba, ahol felhasználói anyagokat és Élő csevegést találhat kérdésekre vagy kérésekre

3.3 A fűnyíró beállításai

3.3.1 Eszközök hozzáadása, váltása, társításának feloldása

Több fűnyírót is hozzáadhat a Beállítások > FŰNYÍRÓ > Eszközök > Eszközkezelés menüpontban, és a listában egy másik sorozatszám (SN) kiválasztásával válthat másik fűnyíróra. A fűnyíró feloldásakor igazolnia kell személyazonosságát az e-mail-cím vagy telefonszám rejtett karaktereinek megadásával.

A fűnyíró társításának feloldása után választhat, hogy megtartja vagy törli a felhasználói adatokat.

3.3.2 Hálózati beállítások

A Navimow által használt hálózatot a Hálózat kezelése oldalon kezelheti. A Wi-Fi beállítások oldalon megtekintheti a jelenleg csatlakoztatott Wi-Fi hálózatot, vagy újra csatlakozhat a Wi-Fi hálózathoz. Választhat, hogy csak 4G-t használ, vagy csak Wi-Fi-t, vagy hogy a rendszer automatikusan válassza ki az Ön számára a hálózati típust a kapcsolat állapota alapján.

3.3.3 Időzóna és ország

Manuálisan kiválaszthatja a helyi időzónát és az országot vagy régiót, hogy a fűnyírási ütemterv követhesse a helyi időt. Bekapcsolhatja a Nyári időszámítás üzemmódot, ha az Ön régiója ezt a gyakorlatot követi. Így a fűnyíró nyáron és télen automatikusan alkalmazkodik a helyi időhöz.

3.3.4 Hang- és fénybeállítások

A hangeffektek alapértelmezés szerint be vannak kapcsolva. Ha kikapcsolja, a fűnyíró nem ad ki semmilyen értesítési hangot fűnyírás és töltés közben.

3.3.5 Hangvisszajelzés (Szövegfelolvasás)

A hangvisszajelző funkció lehetővé teszi, hogy a fűnyíró egy kiválasztott hangon vagy hangnemen keresztül kommunikáljon Önnel. Ha engedélyezve van, a fűnyíró a választott nyelven fogja jelteni az állapotfrissítéseket. Lépjen a Beállítások > FŰNYÍRÓ > Eszközök > Hang és fény > Hangvisszajelzés menüpontra.

3.3.6 Eszközmegosztás

A fűnyírót megoszthatja másokkal a Beállítások > Fűnyíró > Eszközök > Eszközkezelés > Eszközmegosztás menüpontban.

Ez a funkció lehetővé teszi, hogy meghívjon legfeljebb 5 felhasználót, akik regisztráltak a Navimow alkalmazásban, hogy megosszák a fűnyíróját. Csak küldjön nekik egy meghívót, amely 7 nap múlva lejár, ha nem fogadják el. Miután elfogadják, teljes hozzáférésük lesz a fűnyíró kezeléséhez. Mind Ön, mind a meghívottjai bármikor lemondhatják a megosztást.

3.3.7 Kettős antenna

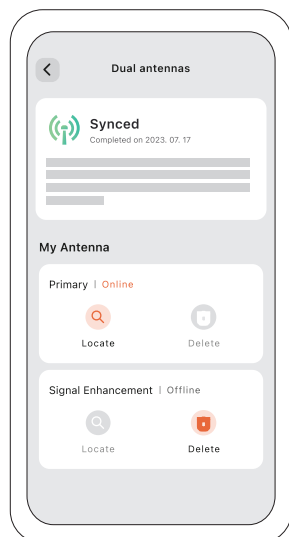
Ha megvásárolta a Jelerősítő antennát, párosíthatja a fűnyíróval a Beállítások > FŰNYÍRÓ > Fejlett funkciók > EFLS 3.0 > Kettős antenna menüpont alatt. A használati utasításokért lásd: 1.8 Kiegészítők (külön kapható).

Helymeghatározás: Ha nem biztos abban, hogy az antenna az Elsődleges antenna vagy a Jelerősítő antenna, érintse meg a „Helymeghatározás” gombot. Antenna fény zölden fog villogni, jelezve, hogy melyiket keresi.

Szinkronizáció: A kettős antennák együttműködnek, mint egy pozicionáló rendszer, ami azt jelenti, hogy szinkronban vannak, és a pozicionálási pontosság javul.

Törlés: Ha már nem használja a jelenlegi Jelerősítő antennát, törölheti azt. Az elsődleges antenna nem törölhető.

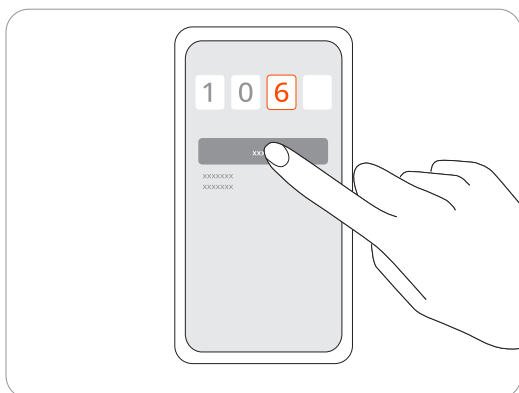
Online/Offline: Bármelyik antenna időnként offline állapotba kerülhet, de automatikusan szinkronizálódnak, ahogy a fűnyíró átvág a gyepen.



3.4 Biztonsági jellemzők

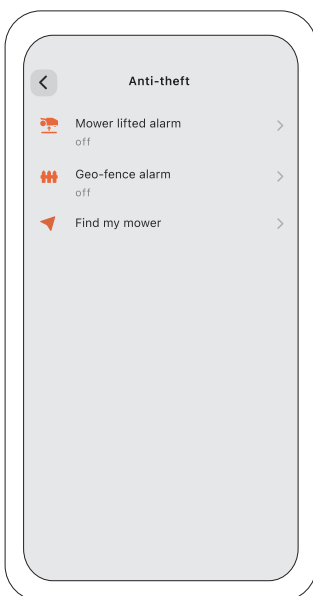
3.4.1 A PIN-kód visszaállítása

A PIN-kódot a Beállítások > FÜNYÍRÓ > Biztonsági funkciók > Készülékzár > PIN-kód visszaállítása menüpontban állíthatja vissza.



3.4.2 Lopásgátló engedélyezése és használata

A Lopásgátló funkció pontosan meg tudja találni a fűnyíróját, és megakadályozza az olyan eseteket, mint például a fűnyíró ellopása. A fűnyíró emelésekor és amikor a fűnyíró átlépi a virtuális határt, választhatja a riasztás engedélyezését.



Fűnyíróemelés-riasztás

Ez a riasztás figyelmeztet, ha a fűnyírót néhány másodpercre felemelik a földről. Ha engedélyezve van, riasztást hall és értesítést kap az alkalmazásban. A riasztás leállításához írja be a PIN-kódot közvetlenül a fűnyírón.

Ha a fűnyírót más helyre kell szállítania, javasolt, hogy előre csatlakoztassa a telefonját Bluetooth-on keresztül, hogy elkerülje a téves riasztásokat.

Geo-kerítés riasztás

Ez a riasztás figyelmeztet, ha a fűnyírója átlépi a kijelölt határt. Ha engedélyezve van, egy riasztást fog hallani, és értesítést kap az alkalmazásban. A riasztás leállításához írja be a PIN-kódot közvetlenül a fűnyírón.

Amikor a geo-kerítés riasztás engedélyezve van, beállíthatja a geo-kerítés sugárát, és valós időben ellenőrizheti a Navimow helyét a térképen. Ha a fűnyírónak lemerül az akkumulátora és a töltőállomáshoz való visszatéréskor útközben kikapcsol, az alkalmazáson keresztül megtalálhatja, hol állt meg.

MEGJEGYZÉSEK:

1. Ha a Lopásgátló funkció engedélyezve van, akkor a fűnyíró kikapcsolása előtt be kell írnia a PIN-kódot.
2. A lopásgátló funkció csak 4G hálózaton használható. Győződjön meg róla, hogy 4G szolgáltatása nem járt le.

3.4.3 Készülékzár

A biztonsági zár és a gyerekzár a fűnyíró biztonságának biztosítására és a nem szándékos működések megelőzésére szolgál. A használatukhoz lépjen a Beállítások > FŰNYÍRÓ > Biztonsági funkciók > Készülékzár menüpontra.

Biztonsági zár

A biztonsági zár megakadályozza a fűnyíró véletlen aktiválását, amikor azt szállítani vagy tisztítani kell. Nyomja meg a MOW+HOME gombot 3 másodpercnél hosszabb ideig a fűnyíró lezárásához. Amikor zárva van, a fűnyíró használhatatlan marad, amíg fel nem oldja a PIN-kóddal.

Gyerekzár

A gyerekzár megakadályozza, hogy a gyermekek vagy háziállatok véletlenül működtessék a fűnyírót a gombok megérintésével, miközben az működik vagy készenléti állapotban van.

A Készülékzár > Gyerekzár menüpontban történő engedélyezésével a fűnyíró gombjai nem fognak reagálni a megnyomásra vagy érintésre. A fűnyírás és egyéb beállítások továbbra is módosíthatók az alkalmazásban.

3.5 Fejlett funkciók

3.5.1 VisionFence beállítások

Akadályok elkerülése a csatornáknál

Bekapcsolhatja a Channel akadályelkerülés kapcsolót, és a fűnyíró „látja” a környezetet, és intelligens módon halad át, aktívan kikerülve az akadályokat vagy más, a talajról jól megkülönböztethető tárgyakat. Még ha a GPS-jel gyenge is a csatorna környékén, a fűnyíró vizuális észleléssel akkor is képes áthaladni.

Állatbarát

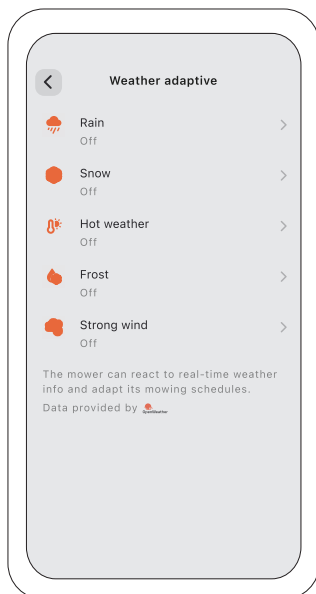
Engedélyezheti az „Állatbarát” módot, így a fűnyíró távol marad a háziállatoktól és a környékén lévő kis állatoktól, az útvonalának valós idejű beállításával. Lépjen a Beállítások > FŰNYÍRÓ > Fejlett funkciók > VisionFence > Állatbarát helyre. Így elkerülhető a vadon élő állatok, például a sünök véletlen károsítása, és csökken annak az esélye, hogy a közelben lévő háziállatokat megriasztja vagy megzavarja.



3.5.2 Időjárás-alkalmazkodás

A fűnyíró képes reagálni a valós idejű időjárási információkra, és alkalmazkodni a fűnyírási ütemtervéhez, akár leállítva a jelenlegi feladatot, akár késleltetve a közelgő feladatokat. Beállíthatja, hogyan szeretné, hogy a fűnyíró reagáljon ezekben az időjárási körülményekben: eső, hó, meleg idő, fagy és erős szél.

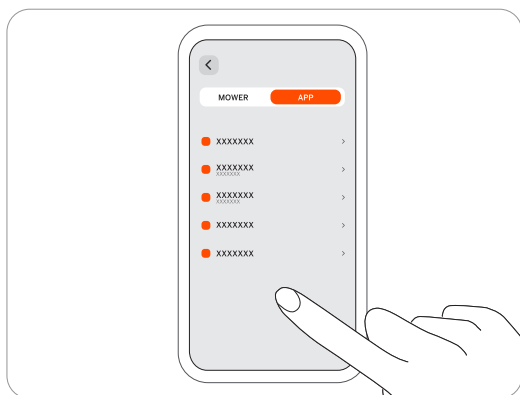
A fű egészséges állapotának megőrzése és a fűnyíró hosszabb élettartama érdekében lépjen a Beállítások > FŰNYÍRÓ > Fejlett funkciók > Időjárás-érzékeny menüpontra, hogy testre szabja a beállításokat az egyes időjárási típusokhoz.



3.6 Alkalmazás beállításai

37

A Navimow alkalmazással kapcsolatos beállítások böngészéséhez és módosításához lépjen a Beállítások > ALKALMAZÁS menüpontra.



Fiók és biztonság

Ellenőrizheti a társított e-mail-címét vagy mobilszámát, megváltoztathatja a jelszót, letöltheti az adatokat, és törölheti a fiókját.

Nyelv

A nyelvet beállíthatja a kívánt nyelvre. Jelenleg 22 nyelvet támogatott: angol, német, francia, holland, olasz, svéd, norvég, finn, dán, portugál, spanyol, cseh, szlovák, lengyel, észt, litván, lett, bolgár, magyar, horvát, román és szlovén.

Súgó és visszajelzés

Itt megtekintheti a legújabb felhasználói anyagokat, oktatóvideókat, GYIK-et, és itt léphet kapcsolatba velünk az Élő csevegésen keresztül.

Egységek

Itt válthat a metrikus és a birodalmi mértékegységek között.

Névjegy

Az alkalmazás aktuális verzióját, a legújabb Felhasználói megállapodást és Adatvédelmi nyilatkozatot itt tekintheti meg.

Kijelentkezés

Itt léphet ki fiókjából, és adatai a kijelentkezés után sem törölődnek.

4. Karbantartás

A jobb fűnyírási eredmények elérése és az élettartam növelése érdekében ügyeljen a fűnyíró tisztán tartására és a pengék jó állapotának megőrzésére. Az ellenőrzést és karbantartást hetente kell elvégeznie egy felnőttnek. Minden sérült vagy kopott alkatrészt ki kell cserélni. **NEM végezhet karbantartást nyitott szandálban vagy mezítláb. A fűnyíró karbantartásakor mindig viseljen hosszúszerű nadrágot és munkacipőt.**

4.1 Tisztítás

Egy puha kefével vagy ronggyal alaposan tisztítsa meg a fűnyíró külső felületét. NE tisztítsa alkohollal, benzinnel, acetonnal vagy más maró/illékony oldószerrel. Ezek az anyagok károsíthatják a fűnyíró megjelenését és belső szerkezetét.

A megfelelő dokkolás érdekében rendszeresen ellenőrizze és tisztítsa meg a töltőállomást a törmeléktől és a sártól. Győződjön meg arról, hogy a töltőállomás, a hosszabbító kábel és a tápegység összes csatlakozó része nincs blokkolva.

A. Alváz és vágókorong

Ha az alváz és a vágókorong szennyezett, tisztítsa meg kefével vagy öntözőcsővel. NE használjon nagynyomású mosót. Ugyanakkor győződjön meg arról, hogy a vágókorong szabadon forog, és a pengék szabadon mozoghatnak.

VIGYÁZAT: A nagynyomású víz beszivároghat a tömítésekbe, és károsíthatja az elektronikus és mechanikus alkatrészeket.

B. Pengevédő

Rendszeresen ellenőrizze a pengevédőt. Ha sár, fűnyesedék vagy más tárgyak gyűlnek össze a pengevédőn, távolítsa el őket száraz kefével vagy kaparóval.

C. Elülső kerekek (univerzális kerekek)

Rendszeresen ellenőrizze és tisztítsa az univerzális kerekeket. Ha a kerekek beragadtak, tisztítsa meg a sarat, és kenje be a kerekeket.

D. Hátsó kerekek

Rendszeresen ellenőrizze és tisztítsa meg a hátsó kerekeket. Távolítsa el a fűnyesedéket vagy más tárgyakat. Ha a kerekek sárral vagy szennyeződéssel ragadtak, mossa le őket egy vízszugárral.

E. Kameralencse

Rendszeresen ellenőrizze és tisztítsa meg a kameralencsét. A kameralencsék foltosodása befolyásolhatja a fűnyíró teljesítményét.

F. Töltőport

Ellenőrizze, hogy nem ragadt-e fűnyesedék vagy szennyeződés a töltőnyílás belsejében, és időben tisztítsa meg azokat. Ellenkező esetben a fűnyíró a rossz érintkezés miatt nem tölthető fel.

FIGYELMEZTETÉS

- Tisztítás előtt győződjön meg arról, hogy a fűnyíró ki van kapcsolva.
- Mielőtt a fűnyírót fejjel lefelé fordítaná, ki kell kapcsolni a készüléket.

4.2 Pengék cseréje

A pengetárcsa fűnyírás közben automatikusan többször változtatja forgásirányát, hogy elkerülje az egyik oldal túlzott kopását. Ha a fűnyírót rendszeresen használják, a biztonság és a jobb fűnyírási eredmények érdekében ajánlott 1-2 havonta kicserélni a pengéket és a csavarokat. A biztonságos vágórendszer érdekében cserélje ki mind a 6 pengét és csavarjaikat egyszerre.

A nedves fű nagyobb valószínűséggel tapad a fűnyíró pengéihez és alsó részéhez, ami befolyásolhatja a teljesítményét, és gyakrabban kell tisztítani. Az optimális eredmény és a gyepeg egészségének megőrzése érdekében a legjobb, ha nem nyírja a gyepeket heves esőzések idején, vagy ha a gyepeg túlságosan nedves.

Normális, hogy a fűnyírás során a fűnyesedék felhalmozódik a pengéken. A pengék kialakítása lehetővé teszi, hogy kis mennyiségű fűnyesedék vagy törmelék jelenléte esetén is simán forogjanak a csavarok körül. Ez az időnként felhalmozódó fűnyesedék nem befolyásolhatja negatívan a fűnyíró hatékony fűnyírási képességét. A fűnyírót úgy tervezték, hogy a funkcióját annak ellenére is ellássa, hogy idővel minimális fűnyesedék gyűlik össze a pengéken.

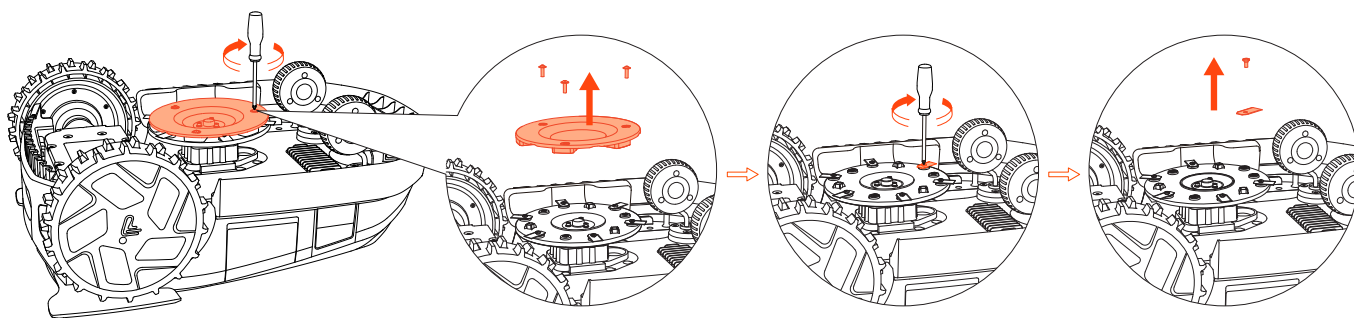
Bár a fűnyesedék eltávolítható a pengék cseréjekor, ha szükséges, azonnali beavatkozásra nincs szükség, kivéve, ha túlzott mennyiségű fűnyesedék ragadt a pengéken.

⚠ FIGYELMEZTETÉS

- Viseljen védőkesztyűt, amikor a pengét ellenőrzi vagy szervizeli.
- NE használjon elektromos csavarhúzókat a vágókorong felszereléséhez vagy meglazításához. Csak a Navimow által jóváhagyott, megfelelő típusú csavarokat és eredeti pengéket használjon. Pengemodell: X3A06E.
- NE használja fel újra a csavarokat. Ez súlyos sérülést okozhat.

Hogyan cserélje ki a pengéket

1. Kapcsolja ki a fűnyírót.
2. A karcolások elkerülése érdekében a fűnyírót fejjel lefelé fordítva, puha és tiszta felületre helyezze.
3. Keresztes csavarhúzóval lazítsa meg a csavarokat.
4. Távolítsa el a dugulásgátló vágókorongot, a csavarokat és a pengéket.
5. Rögzítse a dugulásgátló korongot és az új pengéket az új csavarokkal (Nyomaték: 1 N-m). Győződjön meg arról, hogy a pengék szabadon forognak.



MEGJEGYZÉS: A pengék és a csavarok rögzítése után a pengék még mindig lazának tűnnek. Ez normális, mivel a pengéknek fűnyírás közben forogniuk kell. A pengéket szándékosan úgy tervezték, hogy a pengetárcsához rögzítve szabadon forogjanak. A fűnyírás során a forgó pengetárcsa centrifugális erőt fejt ki, ami a kések kifelé irányuló irányba fordítja őket. Ez a kifelé irányuló irányultság lehetővé teszi, hogy a pengék hatékonyan vágják a fűvet.

4.3 Fő alkatrészek karbantartása

A fűnyíró kulcsfontosságú részei, beleértve a pengéket, az alvázat, a töltőportot és a kamera lencséjét, rendszeres karbantartást igényelnek a fűnyíró optimális teljesítményének biztosítása érdekében.

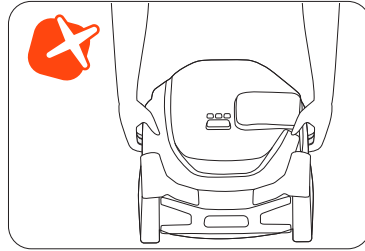
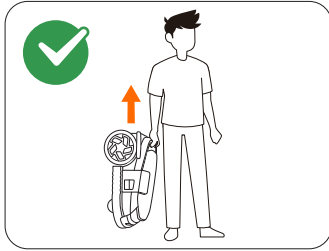
Lépjen a Beállítások > FŰNYÍRÓ > Karbantartás és eszközök > Alkatrészek karbantartása menüpontra, és ellenőrizze ezeknek a kulcsfontosságú alkatrészeknek az üzemidejét. Ez emlékeztetőként használható a kulcsfontosságú részek tisztítására és karbantartására.

4.4 Szállítás

A fűnyíró védelme érdekében a távolsági szállításához használja az eredeti csomagolást. A termék felemelése, mozgatása vagy szállítása előtt kapcsolja ki a készüléket. Óvatosan kezelje, és kerülje az erőszakos erőhatásokat, például a dobálást és az erős nyomást. Soha ne vegye fel vagy vigye a fűnyírót, amíg a motor jár.

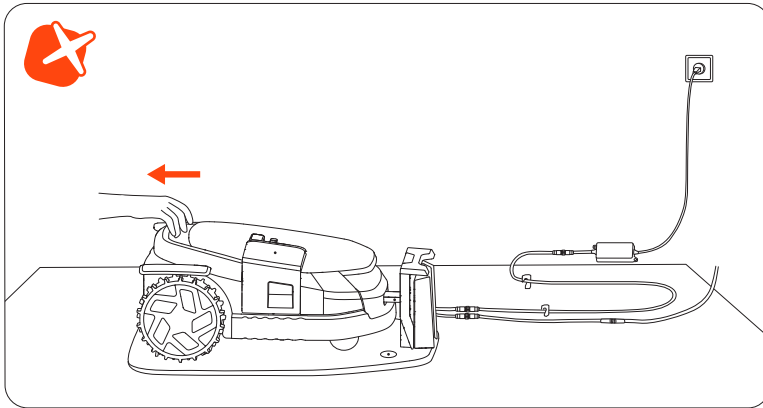
Hogyan kell megfelelően mozgatni vagy emelni

A fűnyírót a fogantyúnál fogva, a pengetárcsával a testétől elfelé fordítva vigye.



VIGYÁZAT:

A fűnyíró és/vagy a töltőállomás sérülésének elkerülése érdekében **NE** emelje fel a fűnyírót a fogantyúnál fogva, amikor az a töltőállomáson parkol. A fűnyírót a fűnyíró felemelése előtt húzza le a töltőállomásról.



4.5 Akkumulátor

- Kapcsolja ki a fűnyírót, és tárolás előtt töltsse fel az akkumulátort legalább 85%-ra, hogy elkerülje a túlterhelést és az elektromos alkatrészek károsodását. Hosszú távú tárolás esetén 120 naponta töltsse fel a fűnyírót.
- Az akkumulátor túlterhelés által okozott károokra a Korlátozott jótállás nem terjed ki.
- **NE** használja vagy tárolja az akkumulátort szélsőséges hőmérsékleti körülmények között, azaz 50 °C (122 °F) felett vagy -20 °C (-4 °F) alatt.
- A hőmérséklet-védelem 0 °C (32 °F)/53 °C (127 °F) hőmérsékleten aktiválódik, az akkumulátor nem töltődik, amíg a hőmérséklet el nem éri a 3 °C (37 °F) vagy magasabb hőmérsékletet/nem csökken 49 °C (120 °F) alá.
- Ha az akkumulátor hőmérséklete túl magas vagy túl alacsony, a fűnyíró nem kezd el a fűnyírást. A Navimow alkalmazásban is kap egy push-értesítést.

MEGJEGYZÉS: Az akkumulátor élettartama a termék használatának gyakoriságától és az összes munkaórától függ. Ha a teljes töltésenkénti működési idő a szokásosnál lényegesen rövidebb, vagy a gypep nem jól nyírható, fontolja meg, hogy az akkumulátor cseréje érdekében forduljon az értékesítés utáni szervizhez.

4.6 Tápegység

- Válassza le a tápegységet:
- A dugulás elhárítása előtt;
- A gép ellenőrzése, tisztítása vagy a gépen végzett munka előtt;
- Idegen tárgynak ütközés után vizsgálja meg a gépet a sérülések szempontjából.
- Rendszeresen vizsgálja meg a kábelt, a dugót, a burkolatot és más alkatrészeket. Ha bármilyen sérülést vagy az öregedés jeleit észleli, azonnal hagyja abba a használatát.

⚠ FIGYELMEZTETÉS

- NE működtessen sérült tápegységet. Ha a tápkábel megsérül, a veszély elkerülése érdekében a gyártónak, szervizének vagy hasonlóan képzett személynek kell kicserélnie. Ha a hosszabbító kábel hibás, kérjük, cserélje ki a Navimow által jóváhagyott 10 méteres kábelre.
- NE csatlakoztasson sérült kábelt a tápegységhez, és NE érintsen meg sérült kábelt vagy hosszabbítót, mielőtt azt kihúzná a hálózati aljzatból. A sérült vezetékek feszültség alatt álló részekkel való érintkezéshez vezethetnek.
- NE használja a tápegységet más termékkel vagy akkumulátorral, különben fennáll a személyi sérülés, tűz vagy áramütés veszélye. A termék biztonsága nem garantálható az eredeti akkumulátorokon kívüli akkumulátorokkal.
- NE töltsen az akkumulátort, ha az szivárog.
- Tartsa a hosszabbító kábelt távol a mozgó veszélyes alkatrészekről, hogy elkerülje a kábelek sérülését, amely feszültség alatt álló alkatrészekkel való érintkezéshez vezethet.

Ajánlás

A fűnyírót és/vagy perifériáit csak olyan tápáramkörhöz csatlakoztassa, amelyet legfeljebb 30 mA kioldási áramerősségű hibásáramú készülék (RCD) véd.

4.7 Tárolás

- A tárolás előtt kapcsolja ki a fűnyírót, és töltsen fel az akkumulátort legalább 85%-ra, hogy elkerülje a túlterhelést, ami maradandó károsodást okozhat.
- Hűvös és száraz helyen, zárt térben tárolja. A napfénynek és a szélsőséges időjárásnak (hidegnek és melegnek egyaránt) való kitettség felgyorsítja az alkatrészek elhasználódási folyamatát, és tartósan károsíthatja az akkumulátort.
- Tartsa a fűnyírót, a töltőállomást és a tápegységet hőforrásoktól (például kályhától, radiátortól stb.) vagy vegyszerektől távol. Védje a tápegységet a nedvességtől, és tartsa jól szellőző helyen.

⚠ FIGYELMEZTETÉS

Ha vihar veszélye áll fenn, húzza ki a tápegységet a konnektorból. Húzza ki a töltőállomáshoz csatlakozó összes kábelt és vezetékét. Csatlakoztassa újra, amikor már nem áll fenn a vihar veszélye.

4.7.1 Téli tároló

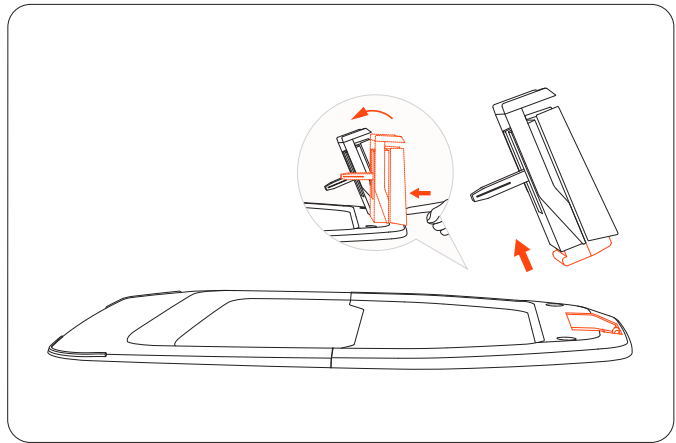
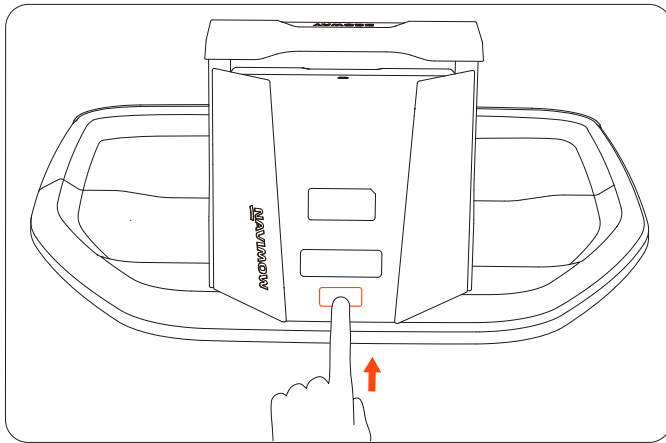
Az optimális teljesítmény és élettartam érdekében ajánlott a Navimow-t a téli hónapokban tárolni, amikor nem használják. A Navimow megfelelő tárolásával megóvhatja azt a zord téli körülményektől, és biztosíthatja működőképességét a tavasz beköszöntével. A hideg időjárás, beleértve a fagyos hőmérsékletet és a havat, károsíthatja a fűnyíró érzékeny alkatrészeit. Kövesse az alábbi lépéseket:

Tegye a fűnyírót a tárolóba

1. Húzza le a fűnyírót a töltőállomásról. Győződjön meg róla, hogy a fűnyíró akkumulátorának legalább 85%-a megmaradt.
2. Kapcsolja ki a fűnyírót.
3. Húzza ki a tápegységet és az antennát.
4. Vegye fel a védőkesztyűt, és óvatosan távolítsa el a pengéket.
5. Fordítsa a fűnyírót fejjel lefelé, és tisztítsa meg egy kefével.
6. Egy vízsugárral mossa le a szennyeződést, és hagyja a fűnyírót megszáradni.

Tegye a töltőállomást és a Navimow Garage L-t a tárolóba

1. Távolítsa el a Navimow Garage L-t a töltőállomásról, és tegye el a garázst.
2. Nyomja meg a gombot a töltőtornyon, hogy eltávolítsa a töltőállomásról, és helyezze a töltőtornyot tárolásra.
3. Hagyja az alaplapot az eredeti helyén.



Tegye az antennát a tárolóba

Ha az antenna falra vagy tetőre van szerelve, használjon műanyag zacskót vagy fedelet az antenna letakarására. Ha az antennát a földről szereli fel, kövesse az alábbi lépéseket:

1. Távolítsa el az antennát és a rudat. Tartsd a bázis villát a helyén.
2. Tegye el az antenna kábelét.

4.7.2 Tavaszi tárolás

A Navimow és az összes telepítés tavaszi visszaállításához kövesse az alábbi lépéseket:

1. Távolítsa el minden burkolatot a fűnyíróról.
2. Győződjön meg arról, hogy a töltőállomás tiszta és szennyeződésektől mentes. Telepítse újra a töltőtornyot az alaplapra.

MEGJEGYZÉS: A telepített és a tavalyi helyzet közötti különbség nem haladhatja meg az 5 cm-t.

3. Csatlakoztassa újra a télen kihúzott kábeleket. Ellenőrizze a kábelek sérülését vagy törését, és szükség szerint javítsa ki őket.

MEGJEGYZÉS: Ellenőrizze a pengék élességét, és szükség esetén cserélje ki őket. Ellenőrizze és tisztítsa meg a kamera lencsáját a megfelelő működés biztosítása érdekében.

4. Végül kapcsolja be a fűnyírót, és tesztelje, hogy a fűnyíró csatlakozik-e az alkalmazáshoz, és megfelelően működik-e.

4.8 Újrahasznosítás és az életciklus végén történő ártalmatlanítás

NE kezelje ezt a terméket háztartási hulladékként. Az újrahasznosítással kapcsolatos információkért forduljon a háztartási hulladékkezelő szolgáltathoz, az önkormányzathoz vagy az értékesítési ponthoz.

⚠ FIGYELMEZTETÉS

NEM szabad ezt a terméket hulladéklerakóban, égetéssel vagy háztartási szeméttel való összekeveréssel ártalmatlanítani. Veszély vagy súlyos sérülés következhet be az elektromos alkatrészek miatt.

5. GYIK és hibaelhárítás

Ha bármilyen termékkel vagy alkalmazással kapcsolatos problémát, gyakori hibákat tapasztal és kérdései vannak, nézze meg a „Szolgáltatás és támogatás > Súlyközpont” GYIK cikkeket a Navimow hivatalos weboldalán (<http://navimow.segway.com>) vagy a Navimow alkalmazás „Súlyközpont és visszajelzés” szakaszában.

6. Fontos információk

6.1 Európa

6.1.1 EK MEGFELELŐSÉGI NYILATKOZAT

EK Megfeleléségi nyilatkozat a Robotfűnyíróhoz

Gyártó: Willand (Beijing) Technology Co., LTD.

Cím: Room 203, A-1 Bldg. Zhongguancun Dongsheng Technology Park (Northern Territory), No. 66, Xixiaokou Rd, Haidian Dist., Beijing, Kína.

E-mail: support-navimow@rlm.segway.com

Meghatalmazott képviselő

Név: AR Experts B.V.

Cím: P.O. Box 5047, 3620 AA Breukelen, Hollandia

E-mail: info@certification-experts.com

A nyilatkozat tárgya

Általános megnevezés: Robotfűnyíró

Termék neve: Segway Navimow X3 sorozat

Típus/modell: X315E/X330E/X350E/X390E

Sorozatszám: 0EBB x yyyy x yyyy/0ECB x yyyy x yyyy/0EDB x yyyy x yyyy/0ELB x yyyy x yyyy („x” bármely betűt jelöl A-Z-től O és I kivételével, „y” bármely betűt A-Z-től O és I kivételével vagy bármely számot 0-9 között)

A jelen megfelelőségi nyilatkozatot a gyártó kizárólagos felelőssége mellett adjuk ki.

A fent leírt nyilatkozat tárgya megfelel a következő uniós irányelveknek:

1. Rádióberendezésekről szóló irányelv (2014/53/EU)
2. Gépekről szóló irányelv (2006/42/EK)
3. Veszélyes anyagok alkalmazását korlátozó irányelv (2011/65/EU) és módosító irányelv ((EU)2015/863)

A termék ezen irányelveknek való megfelelését a következő harmonizált szabványoknak és/vagy műszaki előírásoknak való megfelelés igazolásával értékelték:

EN 60335-1:2012 +A11:2014 +A13:2017 +A1:2019 +A14:2019 +A2:2019 +A15:2021

EN 50636-2-107:2015+A1:2018+A2:2020+A3:2021

EN IEC 55014-1:2021

EN 301 908-1 V15.2.1

EN IEC 55014-2:2021

EN 301 489-1 V2.2.3

EN 300 220-1 V3.1.1

EN 301 489-3 V2.3.2

EN 300 220-2 V3.1.1

EN 301 489-17 V3.3.1

EN 300 328 V2.2.2

EN 301 489-19 V2.2.1

EN 303 413 V1.2.1

EN 301 489-52 V1.2.1

EN 50665:2017

EN 301 908-13 V13.2.1

EN 62133-2:2017

EN IEC 62311:2020

EN IEC 63000:2018

EN 300440 V2.1.1

EN 301893 V2.1.1

Aláírva a következő nevében és megbízásából: Navimow B.V.

Hely: Changzhou, Kína

Dátum: 2024-12-30

Név: Crystal Zhuang

Szerep: Tanúsítási menedzser

Aláírás: Crystal Zhuang

EK megfelelési nyilatkozat az antennára

Gyártó: Willand (Beijing) Technology Co., LTD.

Cím: Room 203, A-1 Bldg. Zhongguancun Dongsheng Technology Park (Northern Territory), No. 66, Xixiaokou Rd, Haidian Dist., Beijing, Kína.

E-mail: support-navimow@rlm.segway.com

Meghatalmazott képviselő

Név: AR Experts B.V.

Cím: P.O. Box 5047, 3620 AA Breukelen, Hollandia

E-mail: info@certification-experts.com

A nyilatkozat tárgya

Általános megnevezés: Antenna (Elsődleges)

Termék neve: Antenna (Elsődleges)

Típus/modell: X3R00G

Sorozatszám: PXBA x yyyy x yyyy/PXBC x yyyy x yyyy/PXBD x yyyy x yyyy ("x" bármely A-Z közötti betűt jelöl, kivéve a 0-t és az l-t, "y" bármely A-Z közötti betűt jelöl, kivéve az O-t és az l-t, vagy bármely 0-9 közötti számot)

A jelen megfelelési nyilatkozatot a gyártó kizárólagos felelőssége mellett adjuk ki.

A fent leírt nyilatkozat tárgya megfelel a következő uniós irányelveknek:

1. Rádióberendezésekről szóló irányelv (2014/53/EU)
2. Veszélyes anyagok alkalmazását korlátozó irányelv irányelv (2011/65/EU) és módosító irányelv ((EU)2015/863)

A termék ezen irányelveknek való megfelelését a következő harmonizált szabványoknak és/vagy műszaki előírásoknak való megfelelés igazolásával értékelték:

EN 300 220-1 V3.1.1	EN 300440 V2.1.1
EN 300 220-2 V3.1.1	EN 301 489-1 V2.2.3
EN IEC 63000:2018	EN 301 489-3 V2.3.2
EN 303 413 V1.2.1	EN 301 489-19 V2.2.1
EN 50665:2017	EN IEC 62311:2020

Aláírva a következő nevében és megbízásából: Navimow B.V.

Hely: Changzhou, Kína

Dátum: 2024-12-30

Név: Crystal Zhuang

Szerep: Tanúsítási menedzser

Aláírás: *Crystal Zhuang*

EK megfelelőségi nyilatkozat a töltőállomásra

Gyártó: Willand (Beijing) Technology Co., LTD.

Cím: Room 203, A-1 Bldg. Zhongguancun Dongsheng Technology Park (Northern Territory), No. 66, Xixiaokou Rd, Haidian Dist., Beijing, Kína.

E-mail: support-navimow@rlm.segway.com

Meghatalmazott képviselő

Név: AR Experts B.V.

Cím: P.O. Box 5047, 3620 AA Breukelen, Hollandia

E-mail: info@certification-experts.com

A nyilatkozat tárgya

Általános megnevezés: Navimow töltőállomás

Termék neve: Navimow töltőállomás

Típus/modell: X3C00G

Sorozatszám: 0EBB x yyyy x yyyy/0ECB x yyyy x yyyy/0EDB x yyyy x yyyy/0ELB x yyyy x yyyy („x” bármely betűt jelöl A-Z-től O és I kivételével, „y” bármely betűt A-Z-től O és I kivételével vagy bármely számot 0-9 között)

A jelen megfelelőségi nyilatkozatot a gyártó kizárólagos felelőssége mellett adjuk ki.

A fent leírt nyilatkozat tárgya megfelel a következő uniós irányelveknek:

1. Elektromágneses kompatibilitási irányelv (2014/30/EU)
2. Veszélyes anyagok alkalmazását korlátozó irányelv irányelv (2011/65/EU) és módosító irányelv ((EU)2015/863)

A termék ezen irányelveknek való megfelelését a következő harmonizált szabványoknak és/vagy műszaki előírásoknak való megfelelés igazolásával értékelték:

EN IEC 61000-6-3:2021

EN IEC 61000-6-1:2019

EN IEC 63000:2018

45

Aláírva a következő nevében és megbízásából: Navimow B.V.

Hely: Changzhou, Kína

Dátum: 2024-12-30

Név: Crystal Zhuang

Szerep: Tanúsítási menedzser

Aláírás: Crystal Zhuang

6.1.2 Korlátozott jótállás

Korlátozott jótállási és választottbíróági megállapodás

FIGYELMEZTETÉS: KÉRJÜK, OLVASSA EL A JELEN KORLÁTOZOTT JÓTÁLLÁSI ÉS VÁLASZTOTTBÍRÓSÁGI MEGÁLLAPODÁST, ÉS ŐRIZZE MEG EZT A MEGÁLLAPODÁST A JÖVŐBENI HASZNÁLATRA. A JELEN MEGÁLLAPODÁS AZ EURÓPAI FOGYASZTÓKRA VONATKOZÓ KORLÁTOZOTT JÓTÁLLÁSI ZÁRADÉKOKAT ÉS VÁLASZTOTTBÍRÓSÁGI ZÁRADÉKOKAT TARTALMAZ A NAVIMOW („TERMÉK”) ÉS A TERMÉKKEL KAPCSOLATOS ÉS/VAGY ABBÓL EREDŐ BÁRMELY ÜGYLET ÉS KÖVETELÉS TEKINTETÉBEN.

EZ EGY KÖTELEZŐ ÉRVÉNYŰ JOGI MEGÁLLAPODÁS („MEGÁLLAPODÁS”) ÖN (TERMÉSZETES VAGY JOGI SZEMÉLY) ÉS A GYÁRTÓ („WILLAND”), NAVIMOW B.V. KÖZÖTT. („NAVIMOW”), ÉS EZEK KAPCSOLT VÁLLALKOZÁSAI (BELEÉRTVE, DE NEM KIZÁRÓLAGOSAN ANYAVÁLLALATUKAT, LEÁNYVÁLLALATUKAT, KAPCSOLT VÁLLALKOZÁSAIKAT, JOGELŐDJÜKET, KÉSŐBBI VÁLLALKOZÁSUKAT, ÜGYINTÉZŐIKET, JOGUTÓDJAIKAT, MEGBÍZOTTAIKAT, TISZTSÉGVISELŐIKET, IGAZGATÓIKAT, VEZETŐIKET, ALKALMAZOTTAIKAT, TAGJAIKAT, RÉSZVÉNYESEIKET, VALAMINT ÜGYNÖKEIKET, ÜGYVÉDJEIKET, BIZTOSÍTÓKAT VAGY VISZONTBIZTOSÍTÓKAT) (EGYÜTTESEN „NAVIMOW FELEK”), NAVIMOW KERESKEDŐK (AZ ALÁBBIKABAN MEGHATÁROZOTTAK SZERINT) ÉS KAPCSOLT VÁLLALKOZÁSAIK (EGYÜTTESEN „NAVIMOW KERESKEDŐK”) KÖZÖTT.

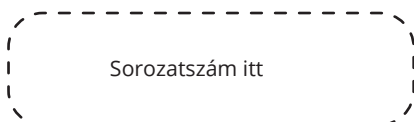
A TERMÉK MEGVÁSÁRLÁSA, A TERMÉK CSOMAGOLÁSÁNAK FELBONTÁSA, A TERMÉK HASZNÁLATA, A TERMÉK MEGTARTÁSA, A JELEN MEGÁLLAPODÁS ELŐNYEINEK KIHASZNÁLÁSA VAGY A JELEN MEGÁLLAPODÁS ELEKTRONIKUS ELFOGADÁSA A JELEN MEGÁLLAPODÁS ELFOGADÁSÁNAK MINŐSÜL. ABBAN AZ ESETBEN, HA ÖN, MINT SZÜLŐ(K) VAGY TÖRVÉNYES GYÁM(OK), GYERMEKEI NEVÉBEN VAGY SZÁMÁRA VÁSÁROLJA MEG EZT A TERMÉKET, EZENNEL BELEEGYEZIK ÉS MINDEN TEKINTETBEN JÓVÁHAGYJA A MEGÁLLAPODÁS FELTÉTELEIT, ÉS ELFOGADJA, HOGY A MEGÁLLAPODÁS MIND ÖNT, MIND GYERMEKEIT KÖTI. ÖN TUDOMÁSUL VESZI ÉS ELFOGADJA, HOGY ELEGENDŐ ÉRTESÍTÉST KAPOTT ERRŐL A MEGÁLLAPODÁSRÓL, ÉS ELFOGADJA A JELEN MEGÁLLAPODÁST.

Jegyezze fel a termék sorozatszámát

Jegyezze fel a termék sorozatszámát az alábbiakban. A sorozatszámot a szállítási doboz külső oldalán vagy a termék alján találja.

Kapcsolat

A terméket a Navimow B.V. gyártja. („Navimow”).



1. Korlátozott jótállás

A jelen korlátozott jótállás csak a Termék és alkatrészeinek bármely anyag- vagy minőségi hibájára vonatkozik, ha a Terméket és alkatrészeit normál és szokásos körülmények között használják. A jelen Korlátozott jótállás hatálya alá tartozó hiba esetén a Navimow és/vagy más Navimow felek saját belátása szerint javítják vagy kicserélik a hibás Terméket vagy annak alkatrészeit a jelen Korlátozott jótállásnak megfelelően, vagy az aktiválás dátumától (a későbbi dátum az irányadó) a Navimow, a Navimow meghatalmazott viszonteladója, a Navimow meghatalmazott forgalmazója vagy egy meghatalmazott Kereskedő (mindegyikük „Navimow Kereskedő” vagy együttesen a „Navimow Kereskedők”).

A jelen garancia hatálya alá tartozó termék	Korlátozott jótállási időszak
X315E, X330E, X350E, X390E	3 év
Akkumulátorcsomagok és tápegységek	2 év

A pengék eldobhatónak minősülnek, és nem tartoznak a garancia hatálya alá.

EZ A JELEN KORLÁTOZOTT JÓTÁLLÁS AZ EGYETLEN KIFEJEZETT GARANCIA, AMELY A TERMÉKRE ÉS ANNAK ALKATRÉSZEIRE, TARTOZÉKAIRA ÉS A SZERVIZJAVÍTÁSRA VONATKOZIK. A NAVIMOW ÉS A NAVIMOW FELEK KIZÁRNAK MINDEN EGYÉB KIFEJEZETT GARANCIÁT. A NAVIMOW ÉS MÁS NAVIMOW FELEK A JELEN KIFEJEZETT KORLÁTOZOTT JÓTÁLLÁS IDŐTARTAMÁRA KORLÁTOZZÁK AZ ÖSSZES HALLGATÓLAGOS JÓTÁLLÁS IDŐTARTAMÁT ÉS JOGORVOSLATI LEHETŐSÉGEIT, BELEÉRTVE, DE NEM KIZÁRÓLAGOSAN AZ ELADHATÓSÁGRA ÉS A MEGHATÁROZOTT CÉLRA VALÓ ALKALMASSÁGRA VONATKOZÓ JÓTÁLLÁSOKAT, FÜGGETLENÜL ATTÓL, HOGY AZOK A TÖRVÉNY, AZ ÜZLETMENET, A TELJESÍTÉS, A KERESKEDELMELI SZOKÁSOK VAGY MÁS MÓDON KELETKEZNEK-E. A JELEN KORLÁTOZOTT JÓTÁLLÁS LEÍRJA AZ ÖN SZÁMÁRA ELÉRHETŐ SZOLGÁLTATÁST ABBAN AZ ESETBEN, HA A TERMÉK GARANCIÁLIS SZERVIZELÉST IGÉNYEL. A JELEN KORLÁTOZOTT JÓTÁLLÁS EGY KIEGÉSZÍTŐ GARANCIA, AMELY SEMMILYEN MÓDON NEM ÉRINTI VAGY KORLÁTOZZA AZ ÖNT MINT FOGYASZTÓT MEGILLETŐ TÖRVÉNYES JOGOKAT, PÉLDÁUL A MEGFELELŐSÉG TEKINTETÉBEN, ÉS A HELYI TÖRVÉNYEK ALAPJÁN TOVÁBBI VÉDELEMBEN RÉSZESÜLHET.

2. Korlátozott jótállási szolgáltatási folyamat

A Navimow online szolgáltatásai a navimow.segway.com oldalon érhetők el. A Termék használata során, ha Ön úgy véli, hogy a Termék vagy annak alkatrésze hibás és/vagy nem működik megfelelően. KÉRJÜK, AZONNAL HAGYJA ABBA A TERMÉK HASZNÁLATÁT, ÉS A TERMÉKET MEGFELELŐEN TÁROLJA. A TERMÉK ILYEN KÖRÜLMÉNYEK KÖZÖTT TÖRTÉNŐ TOVÁBBI HASZNÁLATA SÚLYOS TESTI SÉRÜLÉST VAGY AKÁR

AZ ÖN VAGY MÁSOK HALÁLÁT ÉS/VAGY VAGYONI KÁROKAT OKOZHAT. Ezt követően kérjük, azonnal lépjen kapcsolatba a Navimow-val a support-navimow@rlm.segway.com. címen, vagy az alkalmazásban az Élő csevegéssel. A Navimow műszaki támogató munkatársai online állnak rendelkezésére, hogy segítsenek Önnek a hiba diagnosztizálásában, és ha van ilyen, további utasításokat adjanak. ABBAN AZ ESETBEN, HA JÓTÁLLÁSI SZOLGÁLTATÁSRA VAN SZÜKSÉG, KÉRJÜK, KÉSZÍTSE ELŐ A KÖVETKEZŐ ANYAGOKAT, BELEÉRTVE (i) a Termék eredeti vásárlásának igazolását, (ii) a Termék sorozatszámát és (iii) adott esetben a hiba leírását. A Korlátozott jótállási védelemre és/vagy szolgáltatásokra való jogosultságának ellenőrzése után adja meg nevét, e-mail-címét, levelezési címét és kapcsolattartási telefonszámát, mi pedig eligazítjuk Önt a szolgáltatás igénybevételében.

Ha a hibás készüléket vissza kívánja küldeni a szervizbe, Önt terheli a szállítási költség, valamint az Öntől a Navimow-hoz, illetve a

Navimow-tól Önhöz történő szállítás során esetlegesen bekövetkező veszteség és sérülés kockázata. A hibás Terméket vagy alkatrészt az eredeti vagy a Navimow által jóváhagyott csomagolásban kell elhelyeznie, amelyet a Navimow az Ön költségére biztosít a Termék Navimow-nak történő elküldéséhez. Ön köteles megvédeni, kártalanítani és megóvni a Navimow-t minden olyan veszteségtől és/vagy kártól, amelyet a Termék vagy alkatrész nem megfelelő csomagolása vagy a Navimow-nak történő szállítása okozhat.

Egy hivatalos szerviz vagy Navimow kereskedő megvizsgálja a visszaküldött terméket. Ha a Navimow ésszerűen megállapítja, hogy a probléma nem tartozik a Korlátozott jótállás hatálya alá, a Navimow értesíti Önt, és tájékoztatja Önt a díj ellenében elérhető szerviz- vagy cserealternatívákról, vagy a Navimow javítatlanul visszaküldi Önnek a Terméket, és ebben az esetben Önt terheli a Termék Navimow-tól Önhöz történő szállításának és biztosításának költsége. Abban az esetben, ha bármely szolgáltatás nem tartozik a korlátozott jótállás hatálya alá, és Ön elutasítja a Navimow Felek és/vagy a Navimow Kereskedő által ajánlott fizetős szolgáltatást, Ön megérti és tudomásul veszi, hogy a termék javításának és/vagy szervizelésének elmulasztása növelheti a leesés és/vagy a termék meghibásodásának kockázatát, ami súlyos anyagi károkat, súlyos testi sértést vagy halált okozhat, és Ön elfogadja, hogy ez az Ön tájékozott beleegyezése az ilyen kockázat vállalásához.

A garanciális védelemre és/vagy szolgáltatásokra jogosult visszaküldés esetén a Navimow a hibás Termékeket új vagy felújított, azonos vagy hasonló stílusú alkatrészekkel látja el, a szolgáltatás költségei nélkül. A Navimow által kicserélt alkatrészek a Navimow tulajdonában maradnak és a Navimow tulajdonába kerülnek. Ilyen esetben a Navimow viseli a termék visszaküldésének ésszerű szállítási költségeit.

3. Korlátozott jótállási jogosultság

3.1 Az Ön szervizkérelmének a fent leírt korlátozott jótállási időszakon belül kell beérkeznie a Navimow-hoz, és a Navimow-nak a fent meghatározott korlátozott jótállású szolgáltatási folyamatnak megfelelően kell átvennie a terméket.

3.2 Az Ön termékét a Navimow hivatalos márkakereskedőjétől kell megvásárolnia.

3.3 Az eredeti vásárlási bizonylatot be kell nyújtania.

3.4 A Termék sorozatszámának olvashatónak, nem elmosódottnak, nem manipuláltnak és nem módosítottknak kell lennie.

3.5 Minden hamisításbiztos plombának sértetlennek, a helyén lévőnek és változatlanoknak kell lennie.

4. Korlátozott jótállás kizárások

A jelen korlátozott jótállás leírja az Ön számára elérhető szolgáltatásokat, ha a termék garanciális szervizelést igényel, és a helyi törvények értelmében további védelmet élvezhet. A jelen korlátozott jótállás nem terjed ki és kizárja a termékben vagy annak bármely összetevőjében bekövetkezett károkat, amelyeket a következők okoznak:

4.1 Visszaélés, helytelen használat, gondatlanság, hanyagság vagy kereskedelmi célú felhasználás.

4.2 A Termék helytelen töltése, tárolása, karbantartása vagy üzemeltetése, amely nem felel meg a felhasználói anyagokban megadott utasításoknak vagy korlátozásoknak.

4.3 A Terméknek a vonatkozó törvényeknek és rendeleteknek nem megfelelő használata.

4.4 A termék nem megfelelő tapasztalattal rendelkező személyek általi használata.

4.5 Baleset, ütközés, tűzkár, vízkár, vegyi sérülés, a terméknek a termék üzemi hőmérsékleti tartományán kívüli használata, nagynyomású vízpermet, földrengés, leejtés.

4.6 A mechanikus alkatrészek módosítása, az elektronikus alkatrészek módosítása vagy a termékbe ágyazott szoftver módosítása. 4.7 Jogosulatlan szolgáltatók általi szervizelés, javítás és karbantartás.

4.8 Felszíni sérülések.

4.9 A Termék használata harmadik fél termékével, alkatrészével vagy tartozékával.

4.10 A kopó alkatrészek normális elhasználódása.

4.11 A Termék használata lejárt kopó alkatrészekkel.

5. FELELŐSSÉG KIZÁRÁSA ÉS KORLÁTOZÁSA

5.1 A NAVIMOW FELEK NEM VÁLLALNAK, ILLETVE NEM HATALMAZNAK FEL SENKIT ARRA, HOGY A NEVÉBEN BÁRMILYEN MÁS KÖTELEZETTSÉGET VAGY FELELŐSSÉGET VÁLLALJON A TERMÉKKEL, ANNAK ALKATRÉSZEIVEL, TARTOZÉKAIVAL, SZERVIZJAVÍTÁSÁVAL VAGY A JELEN KORLÁTOZOTT JÓTÁLLÁSSAL KAPCSOLATBAN.

5.2 A NAVIMOW FELEK ÉS A NAVIMOW KERESKEDŐK NEM VÁLLALNAK FELELŐSSÉGET A TERMÉK, ANNAK ALKOTÓELEMEI, TARTOZÉKAI HASZNÁLATÁNAK ELVESZTÉSÉÉRT, ILLETVE A TERMÉK, ANNAK ALKOTÓELEMEI, TARTOZÉKAI, SZERVIZJAVÍTÁS HIBÁJA MIATT ESETLEGESEN FELMERÜLŐ KELLEMETLENSÉGEKÉRT VAGY EGYÉB VESZTESÉGEKÉRT VAGY KÁROKÉRT, ILLETVE A TERMÉK, ANNAK ALKOTÓELEMEI, TARTOZÉKAI, SZERVIZJAVÍTÁS HIBÁJA MIATT ESETLEGESEN FELMERÜLŐ EGYÉB JÁRULÉKOS VAGY KÖVETKEZMÉNYES KÁROKÉRT. EGYES ORSZÁGOK NEM ENGEDÉLYEZIK A VÉLETLEN VAGY KÖVETKEZMÉNYES KÁROK KIZÁRÁSÁT VAGY KORLÁTOZÁSÁT, ÍGY A FENTI KORLÁTOZÁS VAGY KIZÁRÁS NEM FELTÉTLENÜL VONATKOZIK ÖNRE, AMENNYIBEN AZT AZ ALKALMAZANDÓ JOG NEM ENGEDÉLYEZI.

5.3 A NAVIMOW FELEK ÉS A NAVIMOW KERESKEDŐK TELJES ÉS ÖSSZESÍTETT FELELŐSSÉGE SEMMILYEN ESETBEN SEM ÁLL FENN A TERMÉK MEGVÁSÁRLÁSÁBÓL EREDŐ VAGY AZZAL KAPCSOLATOS, BÁRMILYEN ALKALMAZANDÓ JOG VAGY ELMÉLET ALAPJÁN, SEM EGYETEMLEGESEN, SEM PEDIG EGYÜTTSESEN, A TERMÉK HASZNÁLATÁBÓL, SZERZŐDÉSSZEGÉSBŐL, SZABÁLYSÉRTÉSBŐL (BELEÉRTVE A GONDATLANSÁGOT IS) VAGY MÁS OKBÓL EREDŐEN, MEGHALADJA A HIBÁS TERMÉK KIJAVÍTÁSÁNAK VAGY KICSERÉLÉSÉNEK KÖTELEZETTSÉGÉT, TOVÁBBÁ A NAVIMOW KIZÁRÓLAGOS ÉS KIZÁRÓLAGOS MÉRLEGELÉSI JOGKÖRÉBE TARTOZIK. A NAVIMOW FELEK ÉS A NAVIMOW KERESKEDŐK SEMMILYEN KÖRÜLMÉNYEK KÖZÖTT NEM VÁLLALNAK FELELŐSSÉGET SENKIVEL SZEMBEN A TERMÉK MEGVÁSÁRLÁSÁBÓL, A JELEN MEGÁLLAPODÁS MEGSZEGÉSÉBŐL VAGY A GYÁRTÓ KÖTELEZETTSÉGEINEK MEGSZEGÉSÉBŐL EREDŐ, VAGY AZZAL KAPCSOLATBAN ÉS/VAGY AZZAL ÖSSZEFÜGGÉSBEN KELETKEZETT KÖVETKEZMÉNYES, KÖZVETETT, VÉLETLENSZERŰ, KÜLÖNLEGES, PÉLDAMUTATÓ, BŰNTETŐ VAGY FOKOZOTT KÁROKÉRT, FÜGGETLENÜL ATTÓL, HOGY (A) AZ ILYEN KÁROK ELŐRE BELÁTHATÓAK VOLTAK-E VAGY SEM, (B) HOGY A NAVIMOW VAGY MÁS NAVIMOW FELEK ÉRTESETLEK-E AZ ILYEN KÁROK LEHETŐSÉGÉRŐL, ÉS (C) AZ IGÉNY ALAPJÁUL SZOLGÁLÓ JOGI VAGY MÉLTÁNYOSSÁGI ELMÉLET (SZERZŐDÉS, JOGELLENES KÁROKOZÁS VAGY EGYÉB), KIVÉVE, HA AZ ILYEN KORLÁTOZÁSOKAT ÉS KIZÁRÁSOKAT AZ ALKALMAZANDÓ JOG TILTJA. A FENTI KORLÁTOZÁSOK VAGY KIZÁRÁSOK AKKOR IS ÉRVÉNYESEK, HA A KÁROSULT ÜGYFÉL VAGY BÁRMELY MÁS SZEMÉLY (AKINEK A JELEN MEGÁLLAPODÁS ALAPJÁN A TÖRVÉNY VAGY A MÉLTÁNYOSSÁG ALAPJÁN JOGA VAGY KÖVETELÉSE LEHET) A JELEN MEGÁLLAPODÁS SZERINTI JOGORVOSLATI LEHETŐSÉGEK NEM ÉRIK EL A LÉNYEGI CÉLJUKAT. ABBAN AZ ESETBEN, HA EGYES ORSZÁGOK NEM TESZIK LEHETŐVÉ A FENT EMLÍTETT

KÁROK BIZONYOS VAGY VALAMENNYI RÉSZÉNEK KIZÁRÁSÁT VAGY KORLÁTOZÁSÁT, ÉS ÍGY E KORLÁTOZÁSOKAT VAGY KIZÁRÁSOKAT A TÖRVÉNY NEM TESZI LEHETŐVÉ, AZOK NEM FELTÉTLENÜL VONATKOZNAK ÖNRE. EGYSY ORSZÁGOK NEM ENGEDÉLYEZIK A VÉLETLEN VAGY KÖVETKEZMÉNYES KÁROK KIZÁRÁSÁT VAGY KORLÁTOZÁSÁT, ÍGY AMENNYIBEN E KORLÁTOZÁSOK VAGY KIZÁRÁSOK A TÖRVÉNY SZERINT NEM MEGENGEDETTÉK, A FENTI KORLÁTOZÁS VAGY KIZÁRÁS NEM FELTÉTLENÜL VONATKOZIK ÖNRE.

5.4 A vonatkozó jogszabályok által megengedett mértékben a NAVIMOW FELEK és a NAVIMOW KERESKEDŐK ezennel KIZÁRJÁK a felelősséget, és ezáltal nem vállalnak felelősséget semmilyen kárért, beleértve, de nem kizárólagosan, a halálesetet, testi sértést vagy vagyoni kárt, amely a Termék vagy az ahhoz kapcsolódó szolgáltatások forgalmazásában részt vevő bármely engedélyezett vagy nem engedélyezett kereskedő, forgalmazó, nagykereskedő, kiskereskedő, szolgáltató vagy harmadik fél magatartásából (beleértve a köteleességszegést), tevékenységéből, tétlenségéből, cselekedetéből (beleértve a cselekvés elmulasztását), mulasztásából vagy hanyagságából ered, vagy azzal összefüggésben áll. A vonatkozó jogszabályok által megengedett mértékben a NAVIMOW FELEK által az ÖN, bármely fogyasztó és/vagy végfelhasználó felé adott kifejezett garanciák és szavatosságok, ha vannak ilyenek, az ÖN, bármely fogyasztó és/vagy végfelhasználó felé a NAVIMOW FELEK által adott garanciák és szavatosságok az egyedüliek, és a NAVIMOW FELEK nem vállalnak felelősséget semmilyen más, más személy által adott és/vagy adott garanciáért és/vagy jótállásért kivéve, ha a NAVIMOW FELEK írásban kifejezetten engedélyezték az ilyen további garancia és/vagy jótállás megadását a fogyasztó vagy végfelhasználó felé.

6. Követelések, vitarendezés és választottbírótság

AZ ITT TARTALMAZÓ ZÁRADÉKOK JOGI KÖTELEZŐK ÖN (AKÁR EGY EGYÉN, VAGY JOG), ÉS A NAVIMOW BV, KAPCSOLT VÁLLALATAI, A NAVIMOW FELEK ÉS A NAVIMOW KERESKEDŐK KÖZÖTT. AZ ITT SZEREPLŐ ZÁRADÉKOK BEFOLYÁSOLHATJÁK AZ ÖN JOGAIT, ÉS AZ ÖN FELELŐSSÉGE, HOGY ELOLVASSA AZ ALÁBBI SZAKASZOKAT. AZ ELSŐ FOGYASZTÓI VÁSÁRLÁSTÓL SZÁMÍTOTT 30 NAPTÁRI NAPON BELÜL A OPTOUT@SEGWAY.COM E-MAIL-CÍMEN, A VONATKOZÓ INFORMÁCIÓK MEGADÁSÁVAL LEMONDHAT A MEGÁLLAPODÁSRÓL. TOVÁBBI RÉSZLETEKÉRT LÁSD A 6.2. SZAKASZT.

6.1 Kötelező választottbírótság

A Navimow Felek, a Navimow Kereskedők és Ön megállapodnak abban, hogy a jelen szerződésből, a korlátozott jótállásból, a termék értékesítéséből, állapotából vagy teljesítéséből eredő, azzal kapcsolatos vagy azzal összefüggésben felmerülő bármely vitára, ellentmondásra vagy követelésre, függetlenül attól, hogy az szerződésen, jogellenes károkozásokon, csaláson, megtévesztésen vagy bármely más jogi elméleten alapul, beleértve - de nem kizárólagosan - a halál, sérülés vagy vagyoni kár miatti követeléseket, Hollandia joga irányadó, és az ottani jogszabályok szerint kell értelmezni, a kollíziós jogi rendelkezések kizárásával.

A jelen Megállapodásból, abból vagy annak kapcsán felmerülő vitákat a Felek közötti baráti konzultációk útján kell rendezni. Ha a konzultációk során nem lehet megoldást elérni, a vitát a Hollandiai Választottbírószági Intézet (NAI) kell benyújtani, ahol a választottbírószági eljárást az alkalmazás időpontjában érvényes szabályai szerint kell lefolytatni. A Felek továbbá elismerik és megerősítik, hogy a választottbírószági ítélet végleges és kötelező érvényű minden Felek számára, nem fellebbezhető, és foglalkozik a választottbírószági költségek kérdésével és az ahhoz kapcsolódó minden egyéb üggyel. A választottbírószági ítélet végrehajtását a megfelelő joghatósággal rendelkező bíróság végzi.

A Felek továbbá megállapodnak abban, hogy:

i. A választottbírószági eljárás székhelye Amszterdam, Hollandia.

ii. A bíróság 3 választottbíróból áll.

iii. A választottbírószági eljárás nyelve az angol.

A 6. szakasz „Követelések, vitarendezés és választottbírószág” záradéka a jelen szerződés és/vagy a korlátozott jótállás megszűnése vagy lejáratá esetén érvényben marad, vagy abban az esetben, ha a jelen szerződést és/vagy a korlátozott jótállást részben vagy egészben semmisnek, elkerülhetőnek, érvénytelennek vagy végrehajthatatlannak minősíti egy illetékes, a kérdésben tényleges hatáskörrel és joghatósággal rendelkező bíróság.

6.2 Elállás

ELÁLLHAT A VITARENDEZÉSI ELJÁRÁSTÓL, HA A NAVIMOW-OT NAVIMOW FELEKET AZ ELSŐ FOGYASZTÓ VÁSÁRLÓ TERMÉKVÁSÁRLÁSÁNAK DÁTUMA UTÁNI LEGKÉSŐBB HARMINC (30) NAPTÁRI NAPON BELÜL ÉRTEŚÍTI. AZ ELÁLLÁSHOZ A OPTOUT@SEGWAY.COM E-MAIL-CÍMRE KELL KÜLDENIE ÉRTEŚÍTÉST, A KÖVETKEZŐ TÁRGYSORRAL: „VÁLASZTOTTBÍRÓSZÁGI ELÁLLÁS”. AZ E-MAILBEN KÜLDÖTT ELÁLLÁSI NYILATKOZATNAK TARTALMAZNI KELL (A) AZ ÖN NEVÉT, E-MAIL-CÍMÉT, LEVELEZÉSI CÍMÉT ÉS TELEFONSZÁMÁT; (B) A TERMÉK MEGVÁSÁRLÁSÁNAK DÁTUMÁT; (C) A TERMÉK MODELLJÉNEK NEVÉT VAGY MODELLSZÁMÁT; ÉS (D) A SOROZATSZÁMOT. EMELLETT ÜGY IS ELÁLLHAT, HA A NAVIMOWNAK KÜLDÖTT EGY VÁLASZTÁSTÓL VALÓ ELÁLLÁSI LEVELET a Dynamostraat 7, 1014BN, Amszterdam, Hollandia címre. IGAZOLT LEVÉLBEN, A TERMÉKNEK A NAVIMOW KERESKEDŐTŐL TÖRTÉNŐ ELSŐ VÉGFELHASZNÁLÓI MEGVÁSÁRLÁSÁTÓL SZÁMÍTOTT HARMINC (30) NAPTÁRI NAPON BELÜL. AZ ELÁLLÁSI LEVÉLNEK A KÖVETKEZŐ INFORMÁCIÓKAT KELL TARTALMAZNI: (A) AZ ÖN NEVE, E-MAIL-CÍME, LEVELEZÉSI CÍME ÉS TELEFONSZÁMA; (B) A TERMÉK VÁSÁRLÁSÁNAK DÁTUMA; (C) A TERMÉK MODELLNEVE VAGY MODELLSZÁMA; (D) A SOROZATSZÁM; VALAMINT (E) EGY NYILATKOZAT A KÖVETKEZŐK SZERINT: A FENTI FOGYASZTÓ ÜGY DÖNT, HOGY NEM VESZ RÉSZT A JELEN KORLÁTOZOTT JÓTÁLLÁSBAN ELŐÍRT VITARENDEZÉSI ELJÁRÁSBAN, EZ AZ EGYETLEN HATÉKONY MÓDJA A VITARENDEZÉSI ELJÁRÁSTÓL VALÓ ELÁLLÁSNAK. A VITARENDEZÉSI ELJÁRÁSTÓL VALÓ ELÁLLÁS VÁLASZTÁSA SEMMILYEN MÓDON NEM BEFOLYÁSOLJA A KORLÁTOZOTT JÓTÁLLÁS FEDEZETÉT, ÉS ÖN TOVÁBBRA IS ÉLVEZHETI A KORLÁTOZOTT JÓTÁLLÁS ELŐNYEIT.

6.3 Nyelv

A jelen Megállapodás több nyelvre is lefordítható. Ellentmondás esetén az angol nyelvű változat az irányadó.

7. Harmadik fél tervezett kedvezményezett

(a) Ha egy természetes személy ajándékba kap egy új terméket az eredeti vásárlótól, és ez a címzett nem válik e megállapodás részesévé, akkor ez a címzett e Megállapodás szándékolt harmadik fél kedvezményezettjének minősül. (b) Ha (i) egy természetes személy a Termék vásárlójának családjába vagy háztartásába tartozik, (ii) ésszerűen elvárható, hogy ez a személy használja, fogyasztja a Terméket, vagy hatással lesz rá, és (iii) ez a személy nem szerződő fele e megállapodásnak, akkor ez a személy e megállapodás szándékolt harmadik fél kedvezményezettjének tekintendő.

8. Elévülési idő

A felek megállapodnak abban, hogy a jelen Megállapodásból, a korlátozott jótállásból, a termék eladásából, állapotából vagy teljesítéséből eredő, azzal kapcsolatos vagy azzal összefüggésben felmerülő bármely vitát, ellentmondást vagy igényt, akár szerződésen, akár jogellenes cselekményen, akár csaláson, félrevezetésen vagy bármely más jogi elméleten alapul, többek között a halál, sérülés vagy vagyoni kár miatt felmerülő igényeket, a jogalap felmerülését követő egy éven belül kell megindítani.

9. Elválaszthatóság

Ha a jelen Megállapodás bármely feltétele, záradéka vagy rendelkezése bármely joghatóságban érvénytelen, jogellenes vagy végrehajthatatlan, az ilyen érvénytelenség, jogellenesség vagy végrehajthatatlanság nem érinti a jelen Megállapodás bármely más feltételét, záradékát vagy rendelkezését, illetve nem teszi érvénytelenné vagy végrehajthatatlanná az ilyen feltételt, záradékot vagy rendelkezést bármely más joghatóságban. Ha megállapítást nyer, hogy bármely feltétel, záradék vagy rendelkezés érvénytelen, jogellenes vagy végrehajthatatlan, a felek jóhiszeműen tárgyalnak, és ha a tárgyalások nem vezetnek eredményre, a választottbíróság módosíthatja ezt a megállapodást annak érdekében, hogy a felek eredeti szándéka a lehető legszorosabban érvényesüljön, és az itt tervezett ügyletek a lehető legnagyobb mértékben az eredetileg tervezett módon valósuljanak meg.

6.1.3 Tanúsítványok

Európai uniós megfelelési nyilatkozat

Tájékoztató az ártalmatlanításról az elektromos és elektronikus berendezések hulladékainak felhasználói számára



A terméken vagy a csomagoláson található ezen szimbólum azt jelzi, hogy a használt elektromos és elektronikus termékeket nem szabad összekeverni a nem szelektált települési hulladékkal. A megfelelő kezelés érdekében az Ön felelőssége, hogy a berendezéshulladékot a kijelölt gyűjtőhelyeken történő visszazállítással ártalmatlanítsa.

A termék megfelelő ártalmatlanítása segít értékes erőforrásokat megtakarítani, és megelőzni az emberi egészségre és a környezetre gyakorolt esetleges negatív hatásokat, amelyek egyébként nem megfelelő hulladékkezelésből adódhatnak.

Használt készülékének visszaküldéséhez kérjük, használja a visszavételi és gyűjtési rendszereket, vagy forduljon ahhoz a kiskereskedőhöz, ahol a terméket vásárolta, ami ingyenes, a legközelebbi kijelölt gyűjtőhely további részleteiért kérjük, forduljon a helyi hatósághoz.

Az ilyen hulladék helytelen ártalmatlanítása esetén a nemzeti jogszabályoknak megfelelően büntetés szabható ki.

49 Tájékoztató a használt akkumulátorok felhasználóinak ártalmatlanításáról



Ez a szimbólum azt jelenti, hogy az elemeket és akkumulátorokat élettartamuk végén nem szabad szelektálatlan települési hulladékkal keverni. Az Ön részvétele fontos részét képezi az elemek és akkumulátorok környezetre és az emberi egészségre gyakorolt hatásának minimalizálására irányuló erőfeszítéseknek. A megfelelő újrahasznosítás érdekében ezt a terméket, illetve a benne lévő elemeket vagy akkumulátorokat díjmentesen visszaküldheti szállítójának vagy egy kijelölt gyűjtőhelyre.

A termék megfelelő ártalmatlanítása segít értékes erőforrásokat megtakarítani, és megelőzni az emberi egészségre és a környezetre gyakorolt esetleges negatív hatásokat, amelyek egyébként nem megfelelő hulladékkezelésből adódhatnak.

A hulladék helytelen elhelyezése esetén büntetések lehetnek alkalmazandók a nemzeti jogszabályaival összhangban. Külön gyűjtőrendszerek vannak a használt elemek és akkumulátorok számára.

Kérjük, hogy az elemeket és akkumulátorokat a helyi hulladékgyűjtő/újrahasznosító központban megfelelően ártalmatlanítsa.

Az egyes veszélyes anyagok használatának korlátozásáról szóló irányelv (RoHS-irányelv)

A Navimow B.V. ezúton kijelenti, hogy a termék egésze, beleértve az alkatrészeket (kábelek, zsinórok stb.), megfelel a 2011/65/EU Veszélyes anyagok alkalmazását korlátozó irányelv és az egyes veszélyes anyagok elektromos és elektronikus berendezésekben való alkalmazásának korlátozásáról szóló, felhatalmazáson alapuló (EU) 2015/863 bizottsági irányelv („RoHS átdolgozás” vagy „RoHS 2.0”) követelményeinek.

Rádióberendezésekről szóló irányelv

A Navimow B.V. kijelenti, hogy az ebben a szakaszban felsorolt termékek megfelelnek a 2014/53/EU rádióberendezésekről szóló irányelv alapvető követelményeinek és egyéb vonatkozó rendelkezéseinek.

Gépekről szóló irányelv

A Navimow B.V. kijelenti, hogy az ebben a szakaszban felsorolt termékek megfelelnek a 2006/42/EK gépekről szóló irányelv alapvető követelményeinek és egyéb vonatkozó rendelkezéseinek.

Európa Felhatalmazott képviselő:



AR Experts B.V., P.O. Box 5047, 3620 AA Breukelen, Hollandia

A Navimow B.V. ezúton kijelenti, hogy a termék megfelel a 2011/65/EU Veszélyes anyagok alkalmazását korlátozó irányelv alapvető követelményeinek és egyéb vonatkozó rendelkezéseinek, valamint a 2015/863/EU felhatalmazáson alapuló bizottsági irányelv módosításának, a 2014/53/EU Rádióberendezésekről szóló irányelvnek és a 2006/42/EK Gépekről szóló irányelvnek.

Bluetooth	Frekvenciasáv(ok)	2.402-2.480 GHz
	Max. RF teljesítmény	20 mW
SRD	Frekvenciasáv(ok)	865,05-867,9 MHz
	Max. RF teljesítmény	13,85 dBm (ERP)
2,4 GHz WLAN	Frekvenciasáv(ok)	2412-2472 MHz
	Max. RF teljesítmény	19,87 dBm (EIRP)
5 GHz WLAN	Frekvenciasáv(ok)	5180-5240MHz
	Max. RF teljesítmény	17 dBm (EIRP)
5 GHz WLAN	Frekvenciasáv(ok)	5260-5320MHz
	Max. RF teljesítmény	12 dBm (EIRP)
LTE 1-es sáv	Frekvenciasáv(ok)	5500-5700MHz
	Max. RF teljesítmény	7 dBm (EIRP)
LTE 3. sáv	Frekvenciasáv(ok)	5745-5825MHz
	Max. RF teljesítmény	11 dBm (EIRP)
LTE 5-es sáv	Frekvenciasáv(ok)	880-915 MHz/925-960 MHz
	Max. RF teljesítmény	35 dBm (vezetett névleges)
LTE 7-es sáv	Frekvenciasáv(ok)	1710-1785 MHz/1805-1880 MHz
	Max. RF teljesítmény	32 dBm (vezetett névleges)
LTE 8-as sáv	Frekvenciasáv(ok)	1920-1980 MHz/2110-2170 MHz
	Max. RF teljesítmény	25 dBm (vezetett névleges)
LTE 20-as sáv	Frekvenciasáv(ok)	1710-1785 MHz/1805-1880 MHz
	Max. RF teljesítmény	25 dBm (vezetett névleges)
LTE 28-as sáv	Frekvenciasáv(ok)	2500-2570 MHz/2620-2690 MHz
	Max. RF teljesítmény	25 dBm (vezetett névleges)
LTE 38-as sáv	Frekvenciasáv(ok)	880-915 MHz/925-960 MHz
	Max. RF teljesítmény	25 dBm (vezetett névleges)
LTE 40-es sáv	Frekvenciasáv(ok)	832-862 MHz/791-821 MHz
	Max. RF teljesítmény	25 dBm (vezetett névleges)

GNSS specifikáció	GNSS jelölések	Frekvenciasáv (MHz)
GPS	L1	1559-1610
	L2	1215-1300
	L5	1164-1215
Galileo	E1	1559-1610
	E5b	1164-1215
	E5a	1164-1215
BDS	B1C	1559-1610
	B1I	1559-1610
	B2a	1164-1215

7. Kapcsolatfelvétel

7.1 Európai kapcsolatok

Gyártó: Willand (Beijing) Technology Co., LTD.

Cím: Room 203, A-1 Bldg. Zhongguancun Dongsheng Technology Park (Northern Territory), No. 66, Xixiaokou Rd, Haidian Dist., Beijing, Kína.

E-mail: support-navimow@rlm.segway.com

Európa Felhatalmazott képviselő: AR Experts B.V., P.O. Box 5047, 3620 AA Breukelen, Hollandia

Weboldal: navimow.segway.com

E-mail: info@certification-experts.com

Lépjön kapcsolatba velünk, ha a fűnyíróval kapcsolatos üzemeltetési, karbantartási és biztonsági problémákat, illetve hibákat/hibákat tapasztal.

NAVIMOW